



United Technologies
turn to the experts

A/C REMOTE CONTROLLER USER MANUAL



United Technologies
turn to the experts

GB USER MANUAL
ENGLISH

DE BENUTZERHANDBUCH
DEUTSCH

F MANUEL D'UTILISATION
FRANÇAIS

NL GEBRUIKERSHANDLEIDING
NEDERLANDS

IT MANUALE UTENTE
ITALIANO

E MANUAL DE USUARIO
ESPAÑOL

PL INSTRUKCJA OBSŁUGI
POLSKI

Beijer Ref AB

Stortorget 8

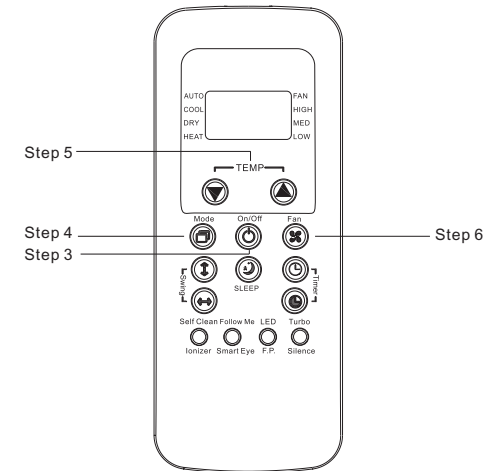
Malmö

Sweden

CONTENTS

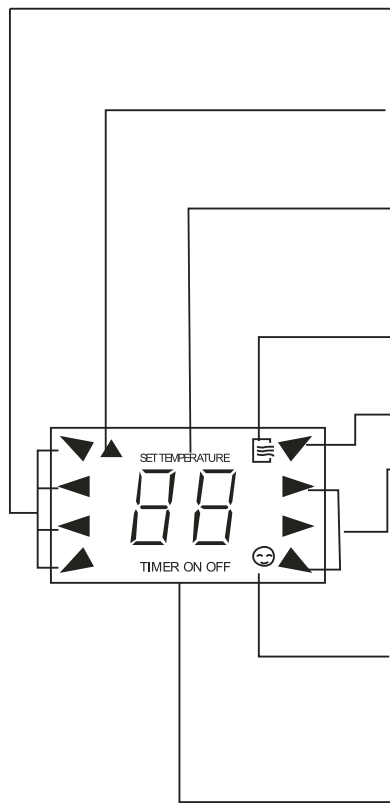
1 Quick Start	02
2 Display	03
3 Button	04
4 Operation	08

1. QUICK START



Step 1	FIT BATTERIES 	Step 4	SELECT MODE [Auto/ Cool/ Dry/ Heat/ Fan]
Step 2	POINT REMOTE TOWARD UNIT 	Step 5	SELECT TEMPERATURE [17°C~30°C]
Step 3	PRESS POWER BUTTON NOTE: The unit will operate on default settings [24°C, Auto mode, Auto fan speed]. 	Step 6	SELECT FAN SPEED [Auto/Low/ Med/ High]

2. DISPLAY



Mode display

Displays the selected mode. AUTO, COOL, DRY, HEAT

Transmission Indicator

This transmission indicator will light when remote controller transmits signals to the indoor unit.

Temp./Timer display

The temperature setting (from 17°C/62°F to 30°C/88°F) or timer setting (0~24h) will be displayed. If FAN mode is selected, there will be no display.

ON/OFF display

This indicator will be displayed when the unit is operating.

Mode display (FAN mode)

Fan speed display

Displays the selected fan speed: AUTO, HIGH, MED and LOW. Nothing displays when the fan speed is selected in AUTO speed. When AUTO or DRY Mode is selected, there will be no signal displayed.

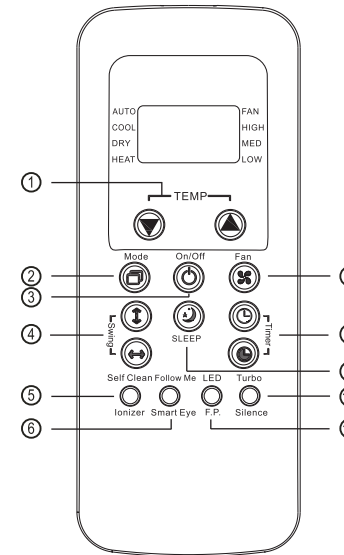
FOLLOW ME display

When pressing FOLLOW ME button in COOL or HEAT mode, the remote sensing function is activated and this indicator displays.

TIMER display

This display area shows the settings of the TIMER. That is, if only the Auto-on time function is set, it will display TIMER ON. If only the Auto-off time function is set, it will display TIMER OFF. If both functions are set, it will display TIMER ON OFF.

3. BUTTONS



NOTE:

1. Vertical swing, Ionizer, Smart eye, Silence are not available for standard models;
2. Buttons design might be slightly different from the actual one.

1 UP Button (▲)

Press this button to increase the setting temperature

DOWN Button (▼)

Press this button to decrease the setting temperature

2 MODE Button (◻)

Press the mode button repeatedly to change operation mode

→ AUTO → COOL → DRY → HEAT → FAN

NOTE: HEAT mode will not be activated for cooling only models

3 ON/OFF Button (⏻)

Operation starts when this button is pressed and stops when this button is pressed again.

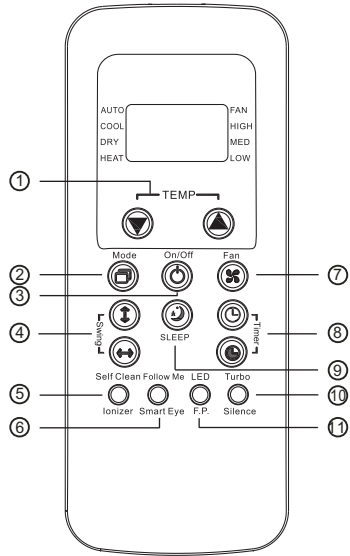
4 SWING Button (↕)

The horizontal louver will move an angle of 6 degree for each press. If keep pushing more than 2 seconds, the louver will swing up and down automatically.

SWING Button (↕)

The vertical louver will move an angle of 6 degree for each press. And the temperature display area of indoor unit displays '⌂' for one second. If keep pushing more than 2 seconds, the vertical louver swing feature is activated. And the indoor unit displays '||||', flash four times, then the temperature setting reverts back. If the vertical louver swing feature is stopped, it displays 'LC' and remains on for 3 seconds.

3. BUTTONS

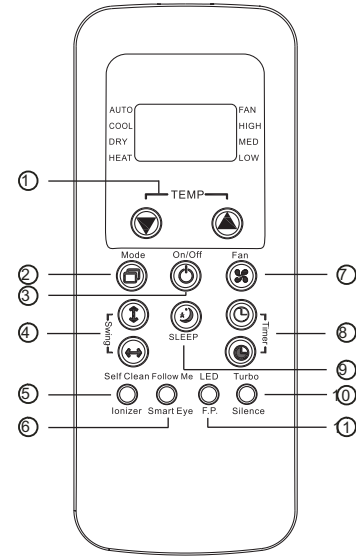


- 5 SELF CLEAN / IONIZER Button:**
- Active/Disable SELF CLEAN function for each Press.
 - Under SELF CLEAN mode, the air conditioner will automatically clean and dry the evaporator and keep it as fresh for the next operation.
 - Press the button more than 2 seconds, the ionizer function will be activated, press more than 2 seconds again to disable.
 - When the ionizer function is initiated, the Ionizer/ Plasma Dust Collector (depending on models) is energized and will help to remove pollen and impurities from the air.

- 6 FOLLOW ME / SMART EYE Button**
- Disable/Active FOLLOW ME function for each press.
 - When the Follow Me function is activated, the remote display is actual temperature at its location. The remote control will send this signal to the air conditioner every 3 minutes until press the FOLLOW ME button again.
 - The Follow Me function is not available under DRY and FAN mode. Switch the operation mode or turn off the unit will cancel the Follow Me function automatically.
 - When press more than 2 seconds, the SMART EYE function will be activated, press more than 2 seconds again to disable.
 - Under SMART EYE mode, with the built-in infrared sensor, the unit can detect existence of humans in the room. If the unit keeps detecting no human activity for 30 min, it will automatically enter standby (monitor) status in order to save electricity. And the unit will automatically start and resume operation if sensing human activity again.

- 7 FAN Button ()**
- Press this button to select the fan speed:
- AUTO→LOW→MED→HIGH

3. BUTTONS



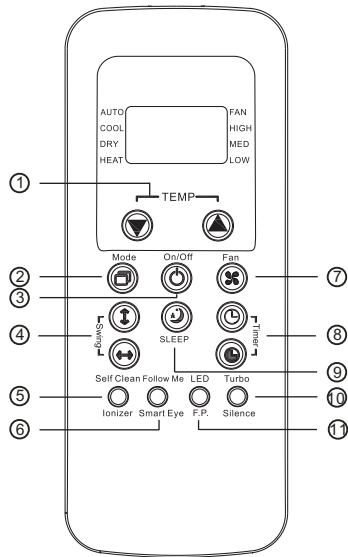
- 8 TIMER ON Button ()**
- Press this button to initiate the auto-on time sequence. Each press will increase the auto-timed setting in 30 minutes increments. When the setting time displays 10, each press will increase the auto-timed setting 60 minutes increments. To cancel the auto-timed program, simply adjust the auto-on time to 0.0.

- TIMER OFF Button ()**
- Press this button to initiate the auto-off time sequence. Each press will increase the auto-timed setting in 30 minutes increments. When the setting time displays 10, each press will increase the auto-timed setting 60 minutes increments. To cancel the auto-timed program, simply adjust the auto-off time to 0.0

- 9 SLEEP Button ()**
- Active/Disable sleep function. It can maintain the most comfortable temperature and save energy.
 - For the detail, see "sleep operation" in "USER'S MANUAL".

NOTE: While the unit is running under SLEEP mode, it would be cancelled if MODE, FAN or ON/OFF button is pressed.

3. BUTTONS



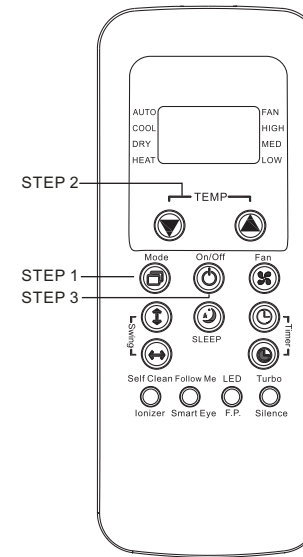
10 TURBO/SILENCE Button:

- Active/Disable TURBO function for each press.
- Turbo function enables the unit to reach the preset temperature at cooling or heating operation in the shortest time(if the indoor unit does not support this function, there is no corresponding operation happened when pressing this button.)
- Press the button more than 2 seconds, the SILENCE function will be activated, press it more than 2 seconds again to disable.
- When silence function is activated, the compressor will operate at low frequency and the indoor unit will bring faint breeze, which will reduce the noise to the lowest level and create a quiet and comfortable room for you.
- Due to low frequency operation of compressor, it may result in insufficient cooling and heating capacity.

11 LED/F.P. Button:

- Press this button to clear or light the display on the indoor unit.
- During the heating operation(only when the setting mode is HEAT), press this button more than 2 seconds, the freeze protection function is activated. The unit will operate at high fan speed with the temperature automatically set to 8°C(46°F).The display window of indoor unit will display 'FP'. For the unit without display area, the defrost indicator light will be keeping on for 2 seconds, and then be off for 2 seconds by turns. Press ON/OFF,SLEEP, F.P., MODE, FAN SPEED, UP, DOWN button while operating will cancel the freeze protection function.

4. OPERATION



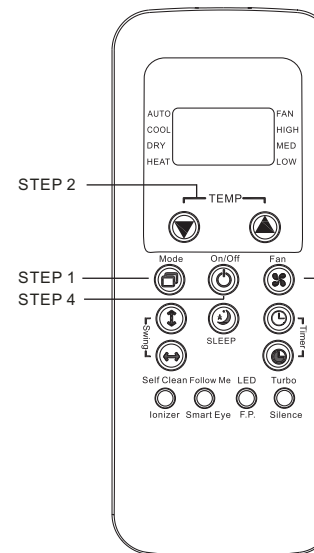
Auto mode

Ensure the unit is plugged in and power is available. The OPERATION indicator on the display panel of the indoor unit starts flashing.

1. Press the **MODE** button to select Auto.
2. Press the **UP/DOWN** button to set the desired temperature. The temperature can be set within a range of 17°C~30°C(62°F~88°F) in 1°C(2°F) increments.
3. Press the **ON/OFF** button to start the air conditioner.

NOTE

1. In the Auto mode, the air conditioner can logically choose the mode of Cooling, Fan, and Heating by sensing the difference between the actual ambient room temperature and the setting temperature on the remote controller.
2. In the Auto mode, you can not switch the fan speed. It has already been automatically controlled.
3. If the Auto mode is not comfortable for you, the desired mode can be selected manually.



Cooling /Heating/Fan mode

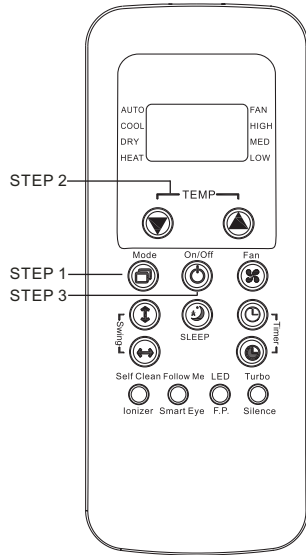
Ensure the unit is plugged in and power is available.

1. Press the **MODE** button to select COOL, HEAT or FAN mode.
2. Press the **UP/DOWN** buttons to set the desired temperature. The temperature can be set within a range of 17°C~30°C(62°F~88°F) in 1°C(2°F) increments.
3. Press the **FAN** button to select the fan speed in four steps- Auto, Low, Med, or High.
4. Press the **ON/OFF** button to start the air conditioner.

NOTE

In the FAN mode, the setting temperature is not displayed in the remote controller and you are not able to control the room temperature either. In this case, only step 1, 3 and 4 may be performed.

4. OPERATION



Dry mode

Ensure the unit is plugged in and power is available. The OPERATION indicator on the display panel of the indoor unit starts flashing.

1. Press the **MODE** button to select DRY mode.
2. Press the **UP/DOWN** buttons to set the desired temperature. The temperature can be set within a range of 17°C~30°C (62°F~88°F) in 1°C(2°F) increments.
3. Press the **ON/OFF** button to start the air conditioner.

NOTE:

In the Dry mode, you can not switch the fan speed. It has already been automatically controlled.

Timer operation

Timer ON only

This function will allow the unit to start automatically at the set time. The **TIMER ON** can be set while the unit is on or off.

UNIT ON

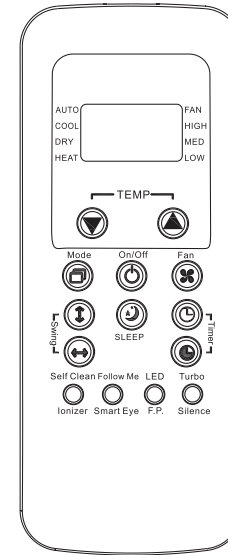
- Press the **TIMER ON** button to initiate the auto-on time sequence. The set time is displayed in the remote control display. Every time the **TIMER ON** button is pressed, the time will increase by 30 minutes, up to 10 h. It will increase by 60 minutes, afterwards, until the time setting reaches 24h.
- When the **TIMER ON** is set, the **TIMER** light on unit illuminates. The unit will continue to run at the set time.

UNIT OFF

- Set the timer described in the **UNIT ON** section.
- The unit will start at the set time.

Adjust the **TIMER ON** settings to 0.0 to cancel this option.

4. OPERATION



Timer OFF only

This function will allow the unit to stop automatically at the set time. The timer can be set while the unit is on or while it is off.

UNIT ON

- Press the **TIMER OFF** button to initiate the auto-off time sequence. The set time is displayed in the remote control display. Every time the **TIMER OFF** button is pressed, the time will increase by 30 minutes, up to 10 h. It will increase by 60 minutes, afterwards, until the time settings reach 24h.
- When the **TIMER OFF** is set, the timer light on the unit illuminates and the unit turns off automatically at the set time.

UNIT OFF

- Set the **TIMER** off as described in the **UNIT ON** section.
- The **TIMER** display on the unit illuminates and the unit will remain off.

Adjust the **TIMER OFF** settings to 0.0 to cancel this option.

Timer ON and Timer OFF

Use both functions to program the unit to turn on and shut off at specified times.

UNIT OFF

- Set **TIMER ON** as previously described.
- Set **TIMER OFF** as previously described.
- The unit will start automatically at the set **TIMER ON** and will turn off at the set **TIMER OFF**.

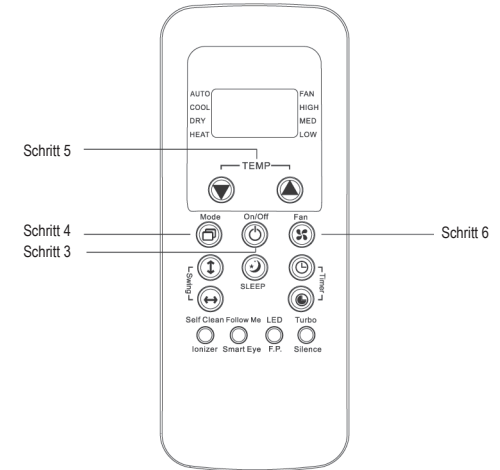
UNIT ON

- Set **TIMER OFF** as previously described.
- Set **TIMER ON** as previously described.
- The unit will turn off automatically at the set **TIMER OFF** and will turn on at the set **TIMER ON**.

INHALTSVERZEICHNIS

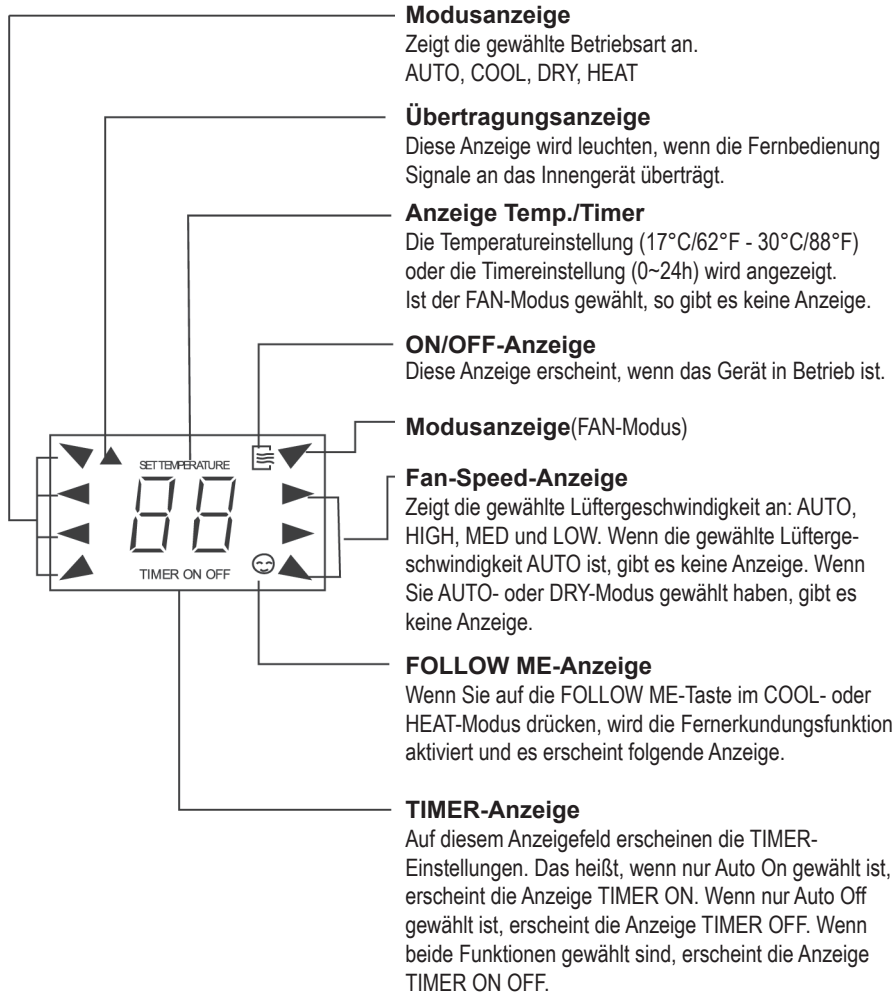
1 Quick Start	02
2 Anzeigefeld	03
3 Taste	04
4 Betrieb	08

1. QUICK START

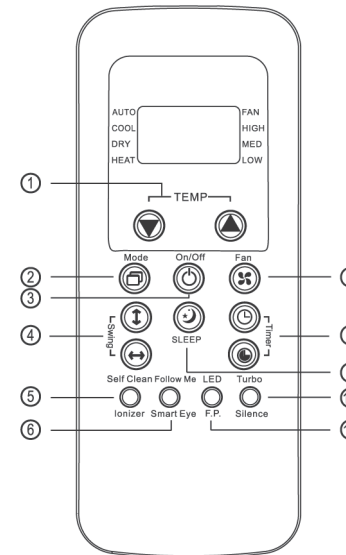


Schritt 1	<p>BATTERIEN EINLEGEN</p>	Schritt 4	<p>BETRIEBSART WÄHLEN [Auto/ Cool/ Dry/ Heat/ Fan]</p> <p>Mode</p>
Schritt 2	<p>FERNBEDIENUNG AUF DAS GERÄT RICHTEN</p>	Schritt 5	<p>TEMPERATUR WÄHLEN [17°C~30°C]</p> <p>TEMP</p>
Schritt 3	<p>DRÜCKEN SIE DIE POWER-TASTE HINWEIS: Das Gerät wird mit den Werkseinstellungen laufen [24°C, Auto-Betrieb, Auto-Lüftergeschwindigkeit].</p> <p>On/Off</p>	Schritt 6	<p>LÜFTERGESCHWINDIGKEIT WÄHLEN [Auto/ Low/ Med/ High]</p> <p>Fan</p>

2. ANZEIGEFELD



3. TASTEN



- HINWEIS:**
- Bei den Standardmodellen sind vertikales Schwenken, Ionisator, Smart eye und Silence nicht verfügbar.
 - Die Form der Tasten kann von der aktuellen leicht abweichen.

1 UP-Taste (▲)
Drücken Sie auf diese Taste, um die eingestellte Temperatur zu erhöhen

DOWN-Taste (▼)
Drücken Sie auf diese Taste, um die eingestellte Temperatur zu senken

2 Q MODE -Taste(⊞)
Drücken Sie wiederholt auf die Betriebsarttaste um die Betriebsart zu wechseln.
→ AUTO → COOL → DRY → HEAT → FAN

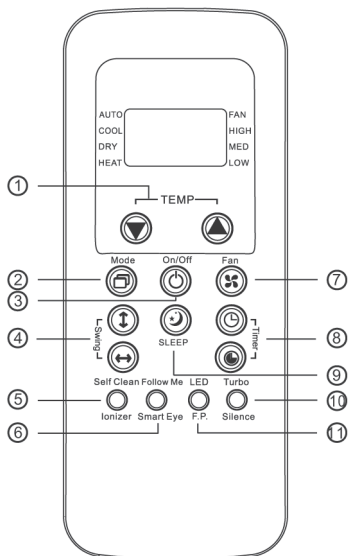
HINWEIS: Die Betriebsart HEAT wird bei Nur-Kühlen-Modelle nicht aktiviert

3 ON/OFF-Taste (⊞)
Beim Drücken dieser Taste beginnt der Betrieb und bei erneutem Drücken hört er wieder auf.

4 SWING-Taste (↕)
Der horizontale Lufteintritt wird sich bei jedem Tastendruck um einen Winkel von 6 Grad bewegen. Wenn Sie länger als 2 Sekunden auf die Taste drücken, werden die Lamellen automatisch auf und ab schwenken.

SWING-Taste (↕)
Der vertikale Lufteintritt wird sich bei jedem Tastendruck um einen Winkel von 6 Grad bewegen. Und das Temperaturanzeigefeld des Innengeräts zeigt "H" für eine Sekunde. Wenn Sie länger als 2 Sekunden auf die Taste drücken, wird die Schwenkfunktion der vertikalen Luftaustrittsöffnung aktiviert. Und das Temperaturanzeigefeld des Innengeräts zeigt "IIII", es leuchtet vier Mal auf und dann werden die Temperatureinstellungen wiederhergestellt. Wenn die Schwenkfunktion der vertikalen Lufteintrittsöffnung gestoppt wird, erscheint die Anzeige "LC" und bleibt für 3 Sekunden sichtbar.

3. TASTEN



5 SELF CLEAN / IONIZER-Taste:

- Bei jedem Druck wird die Funktion SELF CLEAN aktiviert/deaktiviert.
- Im SELF CLEAN Modus trocknet und reinigt die Klimaanlage automatisch den Verdampfer und hält ihn für die nächste Benutzung sauber.
- Wenn auf diese Taste länger als 2 Sekunden gedrückt wird, wird die Funktion IONIZER aktiviert. Drücken Sie erneut für mehr als 2 Sekunden zum Deaktivieren.
- Wenn die IONIZER-Funktion ausgelöst wird, wird der Ionizer/Plasma Dust Collector (je nach Modell) aktiviert und hilft dabei, die Luft von Pollen und Schmutz zu reinigen.

6 FOLLOW ME / SMART EYE-Taste

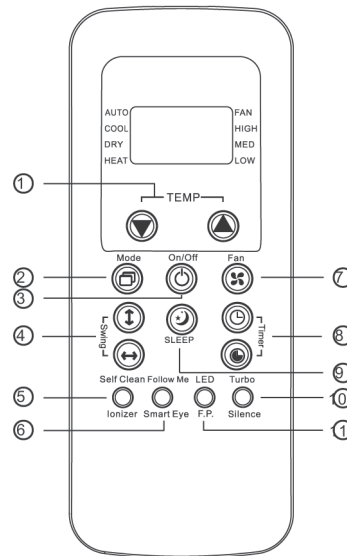
- Bei jedem Druck wird die Funktion FOLLOW ME aktiviert/deaktiviert.
- Wenn die Follow Me-Funktion aktiviert ist, zeigt die Fernbedienung die Temperatur der Stelle an, wo sie sich befindet. Die Fernbedienung sendet dieses Signal an das Klimagerät alle 3 Minuten, bis man erneut auf die Taste FOLLOW ME drückt. Die Funktion Follow Me ist beim DRY- und FAN-Betrieb nicht verfügbar. Beim Wechsel der Betriebsart oder beim Ausschalten des Geräts wird die Funktion Follow Me automatisch abgestellt.
- Wenn auf diese Taste länger als 2 Sekunden gedrückt wird, wird die Funktion SMART EYE aktiviert. Drücken Sie erneut für mehr als 2 Sekunden zum Deaktivieren.
- Im SMART EYE Modus kann das Gerät mit dem eingebauten Infrarotsensor Personen im Raum entdecken. Wenn das Gerät für 30 Minuten keine menschliche Aktivität entdeckt, schaltet es automatisch in den Bereitschaftsmodus (Monitorstatus), um Strom zu sparen. Das Gerät wird automatisch wieder laufen, sobald es eine menschliche Aktivität entdeckt.

7 FAN-Taste ()

Drücken Sie auf diese Taste, um die Lüftergeschwindigkeit zu wählen:

→AUTO → LOW → MED → HIGH

3. TASTEN



8 TIMER ON-Taste ()

Drücken Sie auf diese Taste, um den Prozess der automatischen Einschaltzeit zu starten. Bei jedem Tastendruck wird die automatische Zeiteinstellung um 30 Minuten verlängert. Wenn die gewählte Zeitanzeige 10 ist, wird jeder Tastendruck die automatische Einschaltzeit um 60 Minuten verlängern. Um das Programm der automatischen Zeiteinstellung abzubrechen, stellen Sie einfach die Einschaltzeit auf 0,0 ein.

TIMER OFF-Taste ()

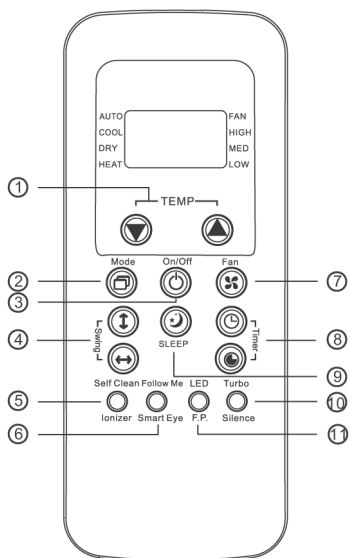
Drücken Sie auf diese Taste, um den Prozess der automatischen Ausschaltzeit zu starten. Bei jedem Tastendruck wird die automatische Zeiteinstellung um 30 Minuten verlängert. Wenn die gewählte Zeitanzeige 10 ist, wird jeder Tastendruck die automatische Ausschaltzeit um 60 Minuten verlängern. Um das Programm der automatischen Zeiteinstellung abzubrechen, stellen Sie einfach die Ausschaltzeit auf 0,0 ein.

9 SLEEP-Taste ()

- SLEEP-Funktion aktivieren/deaktivieren. So kann die angenehmste Temperatur erhalten werden und Sie sparen Energie.
- Einzelheiten finden Sie unter "SLEEP-Betrieb" im Benutzerhandbuch.

HINWEIS: Wenn das Gerät im SLEEP-Modus ist, wird das rückgängig gemacht, sobald auf die Tasten MODE, FAN oder ON/OFF gedrückt wird.

3. TASTEN



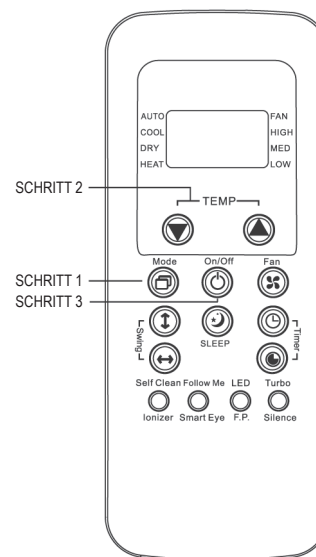
⑩ TURBO/SILENCE-Taste:

- Bei jedem Druck wird die Funktion TURBO aktiviert/deaktiviert.
- Die Funktion TURBO erlaubt dem Gerät, die eingestellte Temperatur im Heiz/Kühlmodus in der kürzesten Zeit zu erreichen (wenn das Innengerät diese Funktion nicht unterstützt, dann setzt beim Drücken dieser Taste der entsprechende Betrieb nicht ein.)
- Wenn auf diese Taste länger als 2 Sekunden gedrückt wird, wird die Funktion SILENCE aktiviert. Drücken Sie erneut für mehr als 2 Sekunden zum Deaktivieren.
- Wenn die Funktion SILENCE aktiviert ist, wird der Verdichter mit niedriger Frequenz arbeiten und das Innengerät wird einen schwachen Luftstrom produzieren, was den Lärm so niedrig wie möglich hält und Ihnen einen ruhigen und angenehmen Raum bietet.
- Der Betrieb mit niedriger Frequenz kann eine unzureichende Kühl- und Heizleistung zur Folge haben.

⑪ LED/F.P. -Taste:

- Drücken Sie auf diese Taste, um die Anzeige am Innengerät zu löschen oder leuchten zu lassen.
- Wenn Sie beim Heizbetrieb (nur im HEAT-Modus) länger als 2 Sekunden auf diese Taste drücken, wird die Frostschutzfunktion aktiviert. Das Gerät wird mit hoher Lüftergeschwindigkeit laufen, und die Temperatur wird automatisch auf 8°C (46°F) eingestellt. Das Anzeigefeld des Innengeräts wird FP anzeigen. Bei Geräten ohne Anzeigefeld wird die Defrost-Anzeigeleuchte abwechselnd für 2 Sekunden aufleuchten und dann für 2 Sekunden aus bleiben. Ein Druck auf die Tasten ON/OFF, SLEEP, F.P., MODE, FAN SPEED, UP, DOWN während des Betriebs wird die Frostschutzfunktion deaktivieren.

4. BETRIEB



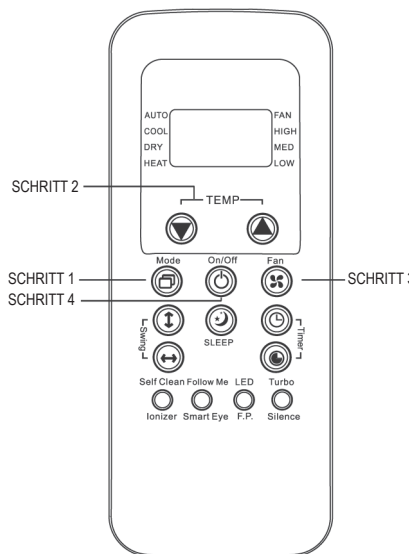
Auto-Betrieb

Stellen Sie sicher, dass das Gerät angeschlossen ist und dass Strom bereit steht. Die Anzeige OPERATION auf dem Anzeigefeld des Innengeräts beginnt zu blinken.

1. Drücken Sie auf die **MODE** -Taste um Auto zu wählen.
2. Drücken Sie auf die **UP/DOWN**-Taste um die gewünschte Temperatur einzustellen. Die Temperatur kann zwischen 17°C-30°C (62°F-88°F) eingestellt werden und wird bei jedem Tastendruck um jeweils 1°C (2°F) erhöht/vermindert.
3. Drücken Sie auf die **ON/OFF**-Taste um das Gerät zu starten.

HINWEIS

1. Im Auto-Modus kann die Klimaanlage zwischen den Betriebsarten Cool, Fan oder Heat logisch wählen, indem sie den Unterschied zwischen der aktuellen Raumtemperatur und der gewählten Temperatur der Fernbedienung feststellt.
2. Im Auto-Modus können Sie die Lüftergeschwindigkeit nicht einstellen. Sie ist schon automatisch geregelt.
3. Wenn Ihnen der Auto-Modus nicht angenehm ist, können Sie den gewünschten Modus manuell wählen.



Kühl-/Heiz-/Fanbetrieb

Stellen Sie sicher, dass das Gerät angeschlossen ist und dass Strom bereit steht.

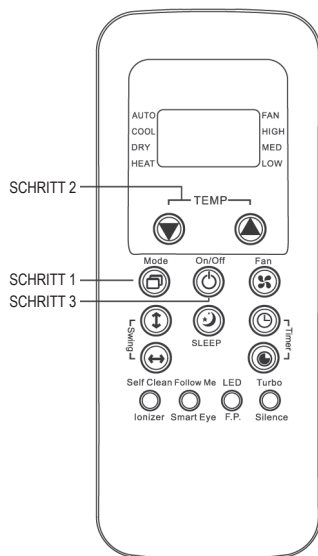
1. Drücken Sie auf die **MODE**-Taste um den COOL, HEAT oder FAN-Modus zu wählen.
2. Drücken Sie auf die **UP/DOWN**-Taste um die gewünschte Temperatur einzustellen. Die Temperatur kann zwischen 17°C-30°C (62°F-88°F) eingestellt werden und wird bei jedem Tastendruck um jeweils 1°C (2°F) erhöht/vermindert.
3. Drücken Sie auf die **FAN**-Taste zum Wählen der Lüftergeschwindigkeit in vier Schritten: Auto, Low, Med, oder High.
4. Drücken Sie auf die **ON/OFF**-Taste um das Gerät zu starten.

HINWEIS

Im FAN-Modus wird die gewählte Temperatur nicht angezeigt und Sie können auch die Raumtemperatur nicht regeln. In diesem Fall sind nur die Schritte 1, 3 und 4 möglich.

4. BETRIEB

4. BETRIEB



DRY-Betrieb

Stellen Sie sicher, dass das Gerät angeschlossen ist und dass Strom bereit steht. Die Anzeige OPERATION auf dem Anzeigefeld des Innengeräts beginnt zu blinken.

1. Drücken Sie auf die MODE-Taste um den DRY-Modus zu wählen.
2. Drücken Sie auf die UP/DOWN-Taste um die gewünschte Temperatur einzustellen. Die Temperatur kann zwischen 17°C~30°C (62°F~88°F) eingestellt werden und wird bei jedem Tastendruck um jeweils 1°C (2°F) erhöht/vermindert.
3. Drücken Sie auf die ON/OFF-Taste um das Gerät zu starten.

HINWEIS:

Im Dry-Modus können Sie die Lüftergeschwindigkeit nicht einstellen. Sie ist schon automatisch geregelt.

Timerbetrieb

Nur Timer ON

Durch diese Funktion schaltet sich das Gerät automatisch zu der gewählten Zeit ein. Die Einstellung von TIMER ON kann bei ein- oder ausgeschaltetem Gerät vorgenommen werden.

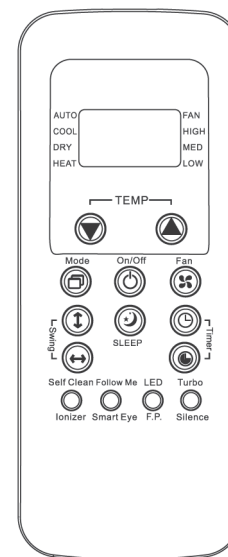
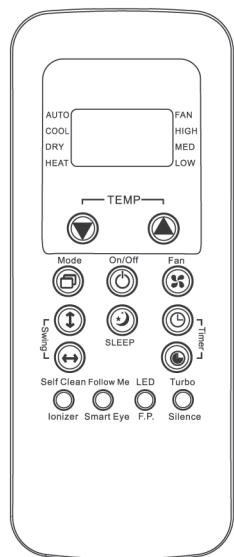
INGESCHALTETES GERÄT

- Drücken Sie auf die TIMER ON Taste, um den Prozess der automatischen Einschaltzeit zu starten. Die gewählte Zeit erscheint auf dem Anzeigefeld der Fernbedienung. Jedes Mal, wenn Sie auf die Taste TIMER ON drücken, verlängert sich die Zeit um 30 Minuten, bis zu 10 Stunden. Danach verlängert sie sich um 60 Minuten, bis sie die 24 Stunden erreicht.
- Wenn TIMER ON gewählt ist, leuchtet die TIMER-Leuchte des Geräts auf. Das Gerät wird bis zur gewählten Zeit in Betrieb bleiben.

AUSGESCHALTETES GERÄT

- Stellen Sie den Timer wie im Abschnitt UNIT ON beschrieben ist.
- Das Gerät wird zu der eingestellten Zeit zu laufen anfangen.

Um diese Option zurückzusetzen, stellen Sie TIMER ON auf 0.0 ein.



Nur Timer OFF

Durch diese Funktion schaltet sich das Gerät automatisch zu der gewählten Zeit aus. Die Einstellung von TIMER ON kann bei ein- oder ausgeschaltetem Gerät vorgenommen werden.

INGESCHALTETES GERÄT

- Drücken Sie auf die TIMER OFF Taste, um den Prozess der automatischen Ausschaltzeit zu starten. Die gewählte Zeit erscheint auf dem Anzeigefeld der Fernbedienung. Jedes Mal, wenn Sie auf die Taste TIMER OFF drücken, verlängert sich die Zeit um 30 Minuten, bis zu 10 Stunden. Danach verlängert sie sich um 60 Minuten, bis die eingestellte Zeit die 24 Stunden erreicht.
- Wenn TIMER OFF eingestellt ist, leuchtet die Timer-Leuchte des Geräts und das Gerät wird zu der gewählten Zeit automatisch ausgeschaltet.

AUSGESCHALTETES GERÄT

- Stellen Sie den TIMER auf Off wie im Abschnitt UNIT ON beschrieben ist.
- Die Anzeige TIMER des Geräts leuchtet und das Gerät bleibt außer Betrieb.

Um diese Option zurückzusetzen, stellen Sie TIMER OFF auf 0.0 ein.

Timer ON und Timer OFF

Benutzen Sie beide Funktionen, um das Gerät so zu programmieren, dass es zu bestimmten Zeiten ein- und ausgeschaltet wird.

AUSGESCHALTETES GERÄT

- Stellen Sie TIMER ON wie oben beschrieben ein.
- Stellen Sie TIMER OFF wie oben beschrieben ein.
- Das Gerät wird automatisch zu der eingestellten TIME ON-Zeit starten und zu der eingestellten TIME OFF-Zeit ausgeschaltet werden.

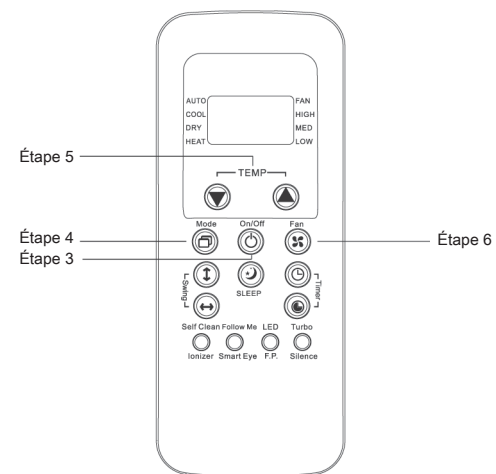
INGESCHALTETES GERÄT

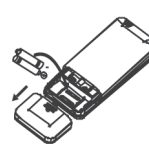

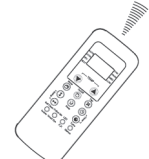



- Stellen Sie TIME OFF wie oben beschrieben ein.
- Stellen Sie TIME ON wie oben beschrieben ein.
- Das Gerät wird automatisch zu der eingestellten TIME OFF-Zeit ausgeschaltet werden und zu der eingestellten TIME ON-Zeit starten.

TABLE DES MATIÈRES

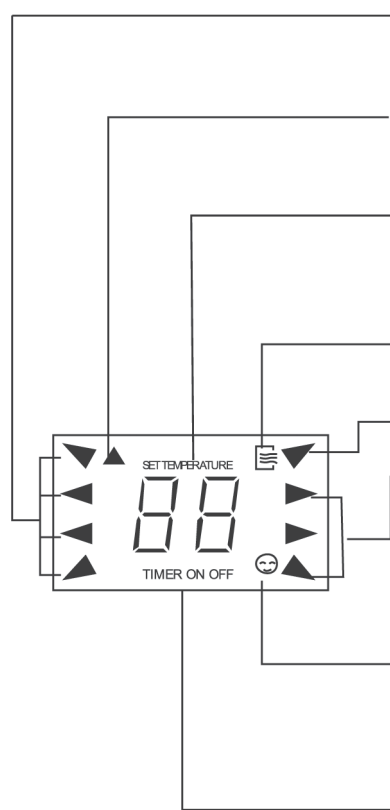
1 Démarrage rapide	02
2 Affichage	03
3 Boutons	04
4 Fonctionnement	08

1. DÉMARRAGE RAPIDE



<p>Étape 1</p>	<p>INSTALLEZ LES PILES</p> 	<p>Étape 4</p>	<p>SÉLECTIONNEZ UN MODE [Auto/Cool/Dry/Heat/Fan]</p> 
<p>Étape 2</p>	<p>ORIENTEZ LA TÉLÉCOMMANDE VERS L'APPAREIL</p> 	<p>Étape 5</p>	<p>SÉLECTIONNEZ LA TEMPÉRATURE [17 °C à 30 °C]</p> 
<p>Étape 3</p>	<p>APPUYEZ SUR LE BOUTON D'ALLUMAGE REMARQUE : l'appareil sera allumé avec les paramètres par défaut [24 °C, mode Auto, vitesse du ventilateur Auto].</p> 	<p>Étape 6</p>	<p>SÉLECTIONNEZ LA VITESSE DU VENTILATEUR [Auto/Low/Med/High]</p> 

2. AFFICHAGE



Affichage du mode
Indique le mode sélectionné.
AUTO, COOL, DRY, HEAT

Indicateur de transmission
Cet indicateur de transmission s'allume lorsque la télécommande transmet des signaux à l'appareil d'intérieur.

Affichage Tempé/Minuterie
Permet de régler la température (de 17 °C/62 °F à 30 °C/88 °F) ou la minuterie (0-24 h).
Si le mode FAN est sélectionné, rien n'est affiché.

Affichage ON/OFF
Cet indicateur s'affiche lorsque l'appareil est en marche.

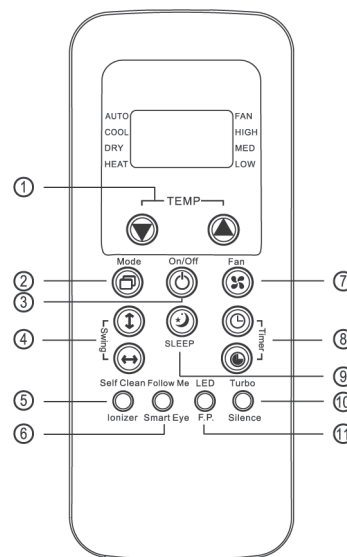
Affichage du mode (mode FAN)

Affichage de la vitesse du ventilateur
Affiche la vitesse de ventilateur sélectionnée : AUTO, HIGH, MED et LOW. Lorsque le ventilateur est réglé sur la vitesse AUTO, rien n'est affiché. Lorsque le mode AUTO ou DRY est sélectionné, aucun signal n'est affiché.

Affichage FOLLOW ME
Lorsque vous appuyez sur le bouton FOLLOW ME en mode COOL ou HEAT, la fonction de télédétection est activée et cet indicateur s'affiche.

Affichage TIMER
Cette zone d'affichage indique les réglages de la fonction TIMER. Si vous programmez uniquement la fonction Auto-on time, le système affichera TIMER ON. Si vous programmez uniquement la fonction Auto-off time, le système affichera TIMER OFF. Si vous activez les deux fonctions, le système affichera TIMER ON OFF.

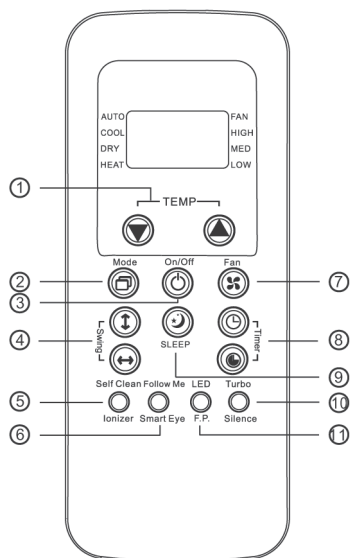
3. BOUTONS



- REMARQUE :
1. Les boutons d'oscillation verticale, Ionizer, Smart eye et Silence ne sont pas disponibles sur les modèles standard.
 2. Les boutons peuvent être légèrement différents de ceux illustrés sur la télécommande ci-contre.

- 1 **Bouton HAUT** (▲) Appuyez sur ce bouton pour augmenter la température.
 - Bouton BAS** (▼) Appuyez sur ce bouton pour diminuer la température.
 - 2 **Bouton MODE** (⊞) Appuyez plusieurs fois sur ce bouton pour changer le mode d'utilisation.
→ AUTO → COOL → DRY → HEAT → FAN.
- REMARQUE :** le mode HEAT n'est pas activé pour les modèles uniquement à refroidissement.
- 3 **Bouton ON/OFF** (⏻) Appuyez sur ce bouton pour démarrer l'appareil et appuyez de nouveau pour l'arrêter.
 - 4 **Bouton SWING** (↕) À chaque fois que vous appuyez sur ce bouton, le volet horizontal se déplace d'un angle de 6 degrés. Si vous appuyez sur ce bouton pendant plus de 2 secondes, le volet oscille automatiquement vers le haut et vers le bas.
- Bouton SWING** (↕) À chaque fois que vous appuyez sur ce bouton, le volet vertical se déplace d'un angle de 6 degrés. La zone d'affichage de la température de l'appareil d'intérieur affiche 'H' pendant 1 seconde. Si vous appuyez sur ce bouton pendant plus de 2 secondes, la fonction d'oscillation du volet vertical est activée. L'appareil d'intérieur affiche 'IIII', clignote 4 fois, et la température réglée est rétablie. Si la fonction d'oscillation du volet vertical est arrêtée, le système affiche « LC » pendant 3 secondes.

3. BOUTONS



5 Bouton SELF CLEAN/IONIZER :

- Active/désactive la fonction SELF CLEAN à chaque fois que vous appuyez sur ce bouton.
- En mode SELF CLEAN, le climatiseur va automatiquement nettoyer et sécher l'évaporateur et le conserver en bon état pour l'utilisation suivante.
- Pour activer la fonction Ionizer, appuyez sur ce bouton pendant plus de 2 secondes. Pour la désactiver, appuyez à nouveau pendant plus de 2 secondes.
- Lorsque la fonction Ionizer est activée, l'ioniseur/le collecteur de poussière à plasma (selon les modèles) est alimenté et permettra d'éliminer le pollen et les impuretés de l'air.

6 Bouton FOLLOW ME/SMART EYE

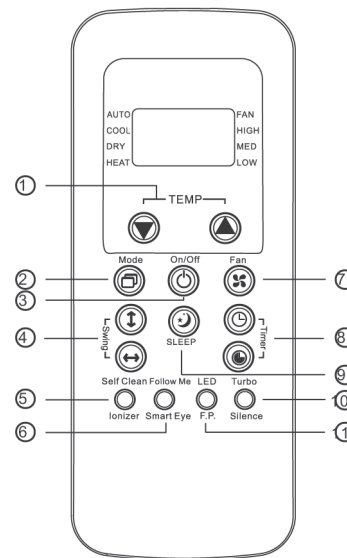
- Active/désactive la fonction FOLLOW ME à chaque fois que vous appuyez sur ce bouton.
- Lorsque la fonction Follow Me est activée, la télécommande indique la température réelle là où elle se trouve. La télécommande envoie ce signal au climatiseur toutes les 3 minutes jusqu'à ce que vous appuyiez à nouveau sur le bouton FOLLOW ME. La fonction Follow Me n'est pas disponible en mode DRY et FAN. Si vous changez le mode de fonctionnement ou que vous éteignez l'appareil, la fonction Follow Me est automatiquement annulée.
- Pour activer la fonction SMART EYE, appuyez sur ce bouton pendant plus de 2 secondes. Pour la désactiver, appuyez à nouveau pendant plus de 2 secondes.
- En mode SMART EYE, avec capteur infrarouge intégré, l'appareil peut détecter la présence d'individus dans la pièce. Si l'appareil ne détecte aucune présence pendant 30 minutes, il passe automatiquement en mode veille (surveillance) afin d'économiser de l'électricité. Lorsque l'appareil détecte de nouveau une présence, il redémarre automatiquement.

7 Bouton FAN ()

Appuyez sur ce bouton pour sélectionner la vitesse du ventilateur :

→AUTO → LOW → MED → HIGH

3. BOUTONS



8 Bouton TIMER ON ()

Appuyez sur ce bouton pour lancer le programme d'activation automatique en fonction de l'heure. Chaque fois que vous appuyez sur ce bouton, la valeur de programmation augmente par incrément de 30 minutes. Lorsque le réglage atteint 10, la valeur augmente par incrément de 60 minutes chaque fois que vous appuyez sur ce bouton. Pour annuler le programme d'activation automatique, réglez la valeur sur 0.0.

Bouton TIMER OFF ()

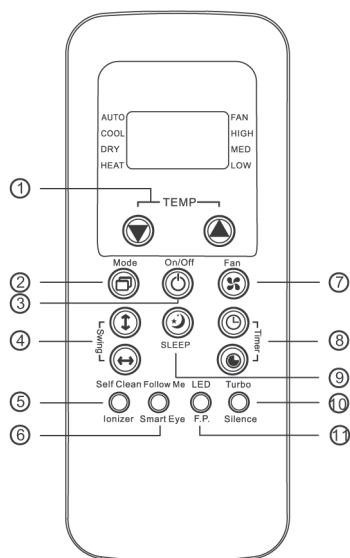
Appuyez sur ce bouton pour lancer le programme de désactivation automatique en fonction de l'heure. Chaque fois que vous appuyez sur ce bouton, la valeur de programmation augmente par incrément de 30 minutes. Lorsque le réglage atteint 10, la valeur augmente par incrément de 60 minutes chaque fois que vous appuyez sur ce bouton. Pour annuler le programme de désactivation automatique, réglez la valeur sur 0.0.

9 Bouton SLEEP ()

- Active/désactive la fonction de veille. Cette fonction permet de maintenir une température adaptée et d'économiser de l'énergie.
- Pour plus de détails, reportez-vous à la section « Mode veille » du MANUEL UTILISATEUR.

REMARQUE : si l'appareil est en mode SLEEP, et que vous appuyez sur le bouton MODE, FAN ou ON/OFF, la fonction SLEEP est annulée.

3. BOUTONS



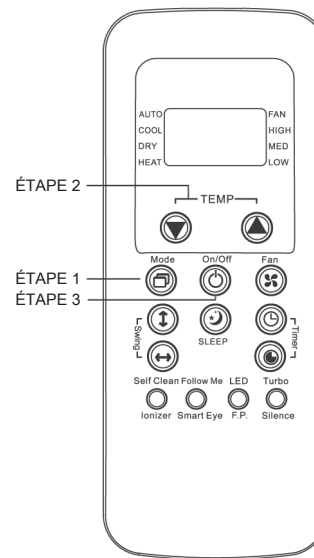
10 Bouton TURBO/SILENCE :

- Active/désactive la fonction TURBO à chaque fois que vous appuyez sur ce bouton.
- La fonction Turbo permet à l'appareil d'atteindre plus rapidement la température préréglée en mode de refroidissement ou de chauffage (si l'appareil d'intérieur ne prend pas en charge cette fonction, rien ne se passe lorsque vous appuyez sur ce bouton.)
- Pour activer la fonction SILENCE, appuyez sur ce bouton pendant plus de 2 secondes. Pour la désactiver, appuyez à nouveau pendant plus de 2 secondes.
- Lorsque la fonction SILENCE est activée, le compresseur fonctionne à basse fréquence et l'appareil d'intérieur génère un léger courant d'air, ce qui permet de réduire au maximum le bruit et de créer une atmosphère calme et confortable dans la pièce.
- Le compresseur fonctionnant à basse fréquence, la puissance de chauffage ou de refroidissement peut être insuffisante.

11 Bouton LED/F.P. :

- Appuyez sur ce bouton pour éclaircir ou allumer l'écran de l'appareil d'intérieur.
- En mode chauffage (uniquement lorsque le réglage est défini sur HEAT), appuyez sur ce bouton pendant plus de 2 secondes pour activer la fonction de protection contre le gel. Le ventilateur fonctionne alors à vitesse élevée et la température est réglée automatiquement sur 8 °C (46 °F). La fenêtre d'affichage de l'appareil d'intérieur indique « FP ». Sur les appareils ne disposant pas de zone d'affichage, le voyant de dégivrage s'allume puis s'éteint pendant 2 secondes, alternativement. Si vous appuyez sur le bouton ON/OFF, SLEEP, F.P., MODE, FAN SPEED, UP ou DOWN lorsque l'appareil est en marche, le système annule la fonction de protection contre le gel.

4. FONCTIONNEMENT



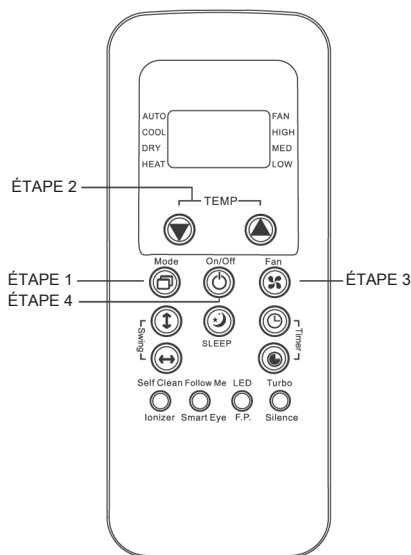
Mode Auto

Assurez-vous que l'appareil est branché et alimenté. L'indicateur OPERATION de l'écran d'affichage de l'appareil d'intérieur commence à clignoter.

1. Appuyez sur le bouton **MODE** pour sélectionner le mode Auto.
2. Appuyez sur le bouton **UP/DOWN** pour régler la température souhaitée. Vous pouvez choisir la température dans une plage comprise entre 17 °C et 30 °C (62 °F et 88 °F) par incréments de 1 °C (2 °F).
3. Appuyez sur le bouton **ON/OFF** pour allumer le climatiseur.

REMARQUE

1. En mode Auto, le climatiseur peut sélectionner logiquement le mode Cooling, Fan et Heating, en détectant la différence entre la température ambiante réelle et la température réglée sur la télécommande.
2. En mode Auto, vous ne pouvez pas changer la vitesse du ventilateur. Elle est déjà réglée automatiquement.
3. Si le mode Auto ne vous convient pas, vous pouvez sélectionner manuellement le mode souhaité.



Mode Cooling/Heating/Fan

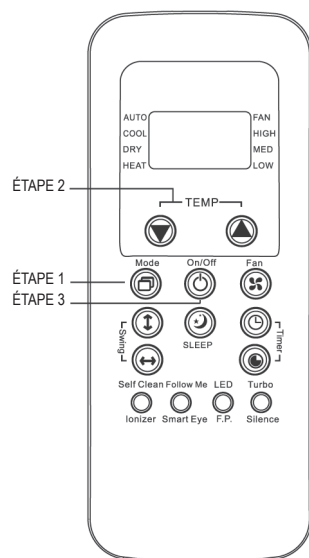
Assurez-vous que l'appareil est branché et alimenté.

1. Appuyez sur le bouton **MODE** pour sélectionner le mode COOL, HEAT ou FAN.
2. Appuyez sur les boutons **UP/DOWN** pour régler la température souhaitée. Vous pouvez choisir la température dans une plage comprise entre 17 °C et 30 °C (62 °F et 88 °F) par incréments de 1 °C (2 °F).
3. Appuyez sur le bouton **FAN** pour sélectionner la vitesse du ventilateur : Auto, Low, Med ou High.
4. Appuyez sur le bouton **ON/OFF** pour allumer le climatiseur.

REMARQUE

En mode FAN, la température de réglage ne s'affiche pas sur la télécommande et vous n'êtes pas non plus en mesure de contrôler la température ambiante. Dans ce cas, vous pouvez uniquement exécuter les étapes 1, 3 et 4.

4. FONCTIONNEMENT



Mode Dry

Assurez-vous que l'appareil est branché et alimenté. L'indicateur OPERATION de l'écran d'affichage de l'appareil d'intérieur commence à clignoter.

1. Appuyez sur le bouton MODE pour sélectionner le mode DRY.
2. Appuyez sur les boutons UP/DOWN pour régler la température souhaitée. Vous pouvez choisir la température dans une plage comprise entre 17 °C et 30 °C (62 °F et 88 °F) par incréments de 1 °C (2 °F).
3. Appuyez sur le bouton ON/OFF pour allumer le climatiseur.

REMARQUE :

En mode Dry, vous ne pouvez pas changer la vitesse du ventilateur. Elle est déjà réglée automatiquement.

Fonctionnement de la minuterie

Timer ON seulement

Cette fonction permet à l'appareil de démarrer automatiquement à l'heure programmée. La fonction TIMER ON peut être réglée lorsque l'appareil est allumé ou éteint.

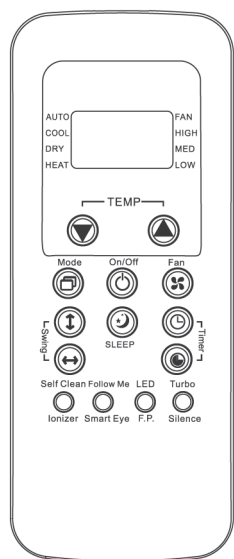
APPAREIL ALLUMÉ

- Appuyez sur le bouton TIMER ON (🕒) pour lancer le programme d'activation automatique. L'heure programmée s'affiche sur l'écran de la télécommande. Chaque fois que vous appuyez sur le bouton TIMER ON, l'heure augmente par incréments de 30 minutes jusqu'à 10 h. Elle augmente ensuite par incréments de 60 minutes jusqu'à 24 h.
- Lorsque la fonction TIMER ON est réglée, le voyant TIMER de l'appareil s'allume. L'appareil continue de fonctionner à l'heure programmée.

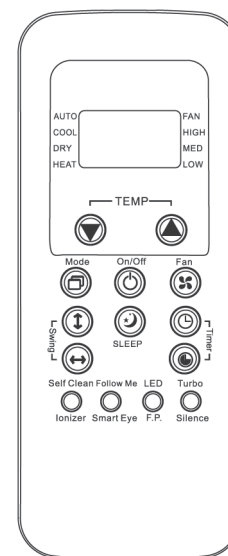
APPAREIL ÉTEINT

- Réglez la minuterie de la façon décrite dans la section APPAREIL ALLUMÉ.
- L'appareil démarrera à l'heure programmée.

Pour annuler cette option, réglez la fonction TIMER ON sur 0.0.



4. FONCTIONNEMENT



Timer OFF seulement

Cette fonction permet à l'appareil de s'arrêter automatiquement à l'heure programmée. La minuterie peut être réglée lorsque l'appareil est allumé ou éteint.

APPAREIL ALLUMÉ

- Appuyez sur le bouton TIMER OFF (🕒) pour lancer le programme de désactivation automatique. L'heure programmée s'affiche sur l'écran de la télécommande. Chaque fois que vous appuyez sur le bouton TIMER OFF, l'heure augmente par incréments de 30 minutes jusqu'à 10 h. Elle augmente ensuite par incréments de 60 minutes jusqu'à 24 h.
- Lorsque la fonction TIMER OFF est réglée, le voyant de la minuterie de l'appareil s'allume et l'appareil s'éteint automatiquement à l'heure programmée.

APPAREIL ÉTEINT

- Réglez la fonction TIMER OFF de la façon décrite dans la section APPAREIL ALLUMÉ.
- L'indicateur TIMER de l'appareil s'allume et l'appareil reste éteint.

Pour annuler cette option, réglez la fonction TIMER OFF sur 0.0.

Timer ON et Timer OFF

Utilisez ces deux fonctions pour permettre à l'appareil de s'allumer et de s'éteindre à des heures spécifiques.

APPAREIL ÉTEINT

- Réglez la fonction TIMER ON comme décrit précédemment.
- Réglez la fonction TIMER OFF comme décrit précédemment.
- L'appareil démarrera automatiquement à l'heure TIME ON programmée et s'éteindra à l'heure TIME OFF programmée.

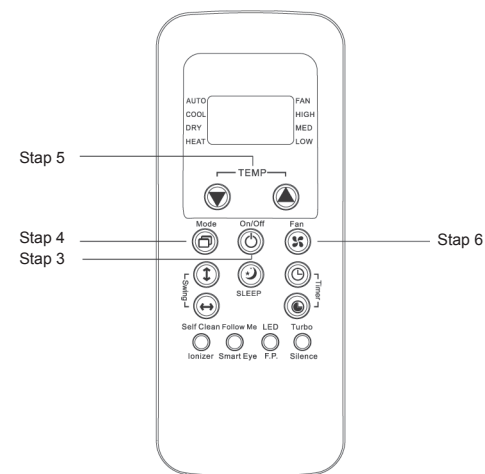
APPAREIL ALLUMÉ

- Réglez la fonction TIME OFF comme décrit précédemment.
- Réglez la fonction TIME ON comme décrit précédemment.
- L'appareil s'éteindra automatiquement à l'heure TIME OFF programmée et s'allumera à l'heure TIME ON programmée.

INHOUD

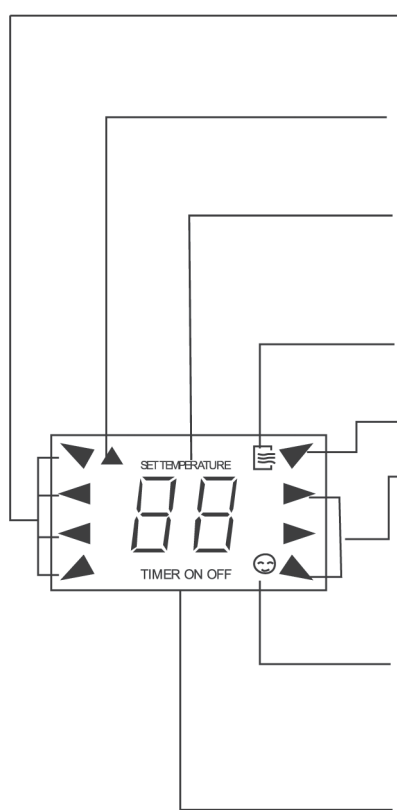
1 Snel starten	02
2 Display	03
3 Knoppen	04
4 Bediening	08

1. SNEL STARTEN



<p>Stap 1</p> <p>PLAATS DE BATTERIJEN</p>	<p>Stap 4</p> <p>SELECTEER MODUS</p> <p>[Auto/ Cool/ Dry/ Heat/ Fan]</p>
<p>Stap 2</p> <p>RICHT DE AFSTANDSBEDIENING OP DE UNIT</p>	<p>Stap 5</p> <p>SELECTEER DE TEMPERATUUR</p> <p>[17°C~30°C]</p>
<p>Stap 3</p> <p>DRUK OP DE AAN-/UIT-TOETS</p> <p>OPMERKING: De unit werkt nu volgens de standaardinstellingen [24°C, Auto-modus, Automatische ventilatorsnelheid].</p>	<p>Stap 6</p> <p>SELECTEER DE VENTILATORSNELHEID</p> <p>[Auto/Low/ Med/ High]</p>

2. DISPLAY



Mode-weergave

Hiermee wordt de geselecteerde modus weergegeven. AUTO, COOL, DRY, HEAT

Verzend-lichtje

Dit verzend-lichtje gaat branden wanneer de afstandsbediening signalen verzendt naar de binnen-unit.

Temp./Timer-weergave

Hiermee wordt de temperatuurinstelling (van 17°C/62° F t/m 30°C/88°F) of timer-instelling (0~24uur) weergegeven. Wanneer de FAN-modus is geselecteerd, wordt niets weergegeven.

ON/OFF-weergave

Deze indicator wordt getoond wanneer de unit functioneert.

Mode-weergave (FAN-modus)

Fan speed-weergave

Hiermee wordt de geselecteerde ventilatorsnelheid weergegeven: AUTO, HIGH, MED en LOW. Wanneer de snelheid van de ventilator is geselecteerd in AUTO-snelheid, wordt niets weergegeven. Wanneer AUTO-of DRY-modus is geselecteerd, wordt er geen signaal weergegeven.

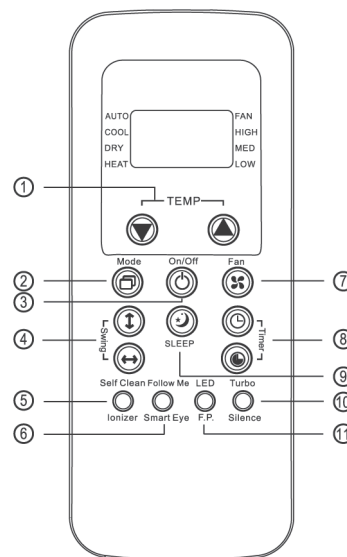
FOLLOW ME-weergave

Wanneer wordt gedrukt op de FOLLOW ME-toets in COOL- of HEAT-modus, wordt de detectie op afstand-functie geactiveerd en wordt deze indicator weergegeven.

TIMER-weergave

Hiermee worden instellingen getoond van de TIMER. Wanneer alleen de tijdfunctie Auto-on is ingesteld, wordt TIMER ON weergegeven. Wanneer alleen de tijdfunctie Auto-off is ingesteld, wordt TIMER OFF weergegeven. Wanneer beide functies zijn ingesteld, wordt TIMER ON OFF weergegeven.

3. TOETSEN



OPMERKING:
 1. Vertical Swing, Ionizer, Smart Eye, Silence zijn niet beschikbaar bij standaardmodellen;
 2. Het ontwerp van de toetsen kan iets afwijken.

1 OMHOOG-toets (▲)
 Druk op deze toets om de ingestelde temperatuur te verhogen

OMLAAG-toets (▼)
 Druk op deze toets om de ingestelde temperatuur te verlagen

2 Q MODE-toets (⊞)
 Druk herhaaldelijk op de modus-toets om de modus te wijzigen.



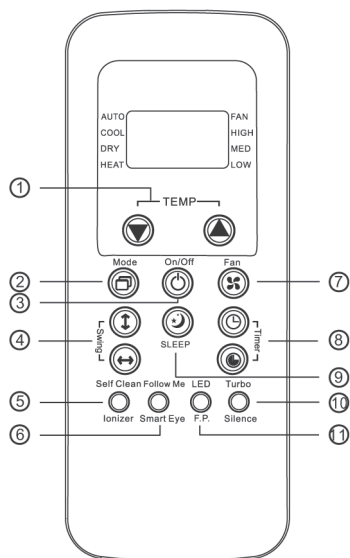
OPMERKING: HEAT-modus kan niet worden geactiveerd bij modellen die alleen zijn bedoeld voor koelen

3 AAN-/UIT-toets (⏻)
 De unit start wanneer op deze toets wordt gedrukt en stopt wanneer opnieuw op deze toets wordt gedrukt.

4 SWING-toets (↕)
 De hoek van de horizontale lamellen wijzigt elke keer 6 graden wanneer er op deze toets wordt gedrukt. Als u langer dan 2 seconden blijft drukken, gaan de lamellen automatisch op en neer bewegen.

SWING-toets (↕)
 De hoek van de verticale lamellen wijzigt elke keer 6 graden wanneer er op deze toets wordt gedrukt. En de temperatuurweergave van de binnen-unit geeft gedurende één seconde 'H' aan. Als u langer dan 2 seconden blijft drukken, wordt de bewegingsfunctie van de verticale lamellen geactiveerd. En de binnen-unit geeft 'IIII' aan, knippert vier keer, waarna de temperatuurinstelling weer teruggaat. Wanneer de bewegingsfunctie van de verticale lamellen wordt gestopt, wordt gedurende 3 seconden 'LC' weergegeven.

3. TOETSEN


5 SELF CLEAN / IONIZER-toets:

- Met elke druk op de toets wordt de SELF CLEAN-functie in-/uitgeschakeld.
- In de SELF CLEAN-modus, reinigt en droogt de airconditioner automatisch de verdampers en houdt deze fris voor het volgende gebruik.
- Wanneer u langer dan 2 seconden op de toets drukt, wordt de ionisator-functie ingeschakeld. Wanneer u nogmaals langer dan 2 seconden op de toets drukt, wordt de functie weer uitgeschakeld.
- Wanneer de ionisator-functie wordt gestart, wordt de Ionisator / Plasma-stofverzamelaar (afhankelijk van het model) van energie voorzien, wat bijdraagt aan het verwijderen van pollen en onzuiverheden uit de lucht.

6 FOLLOW ME / SMART EYE-toets

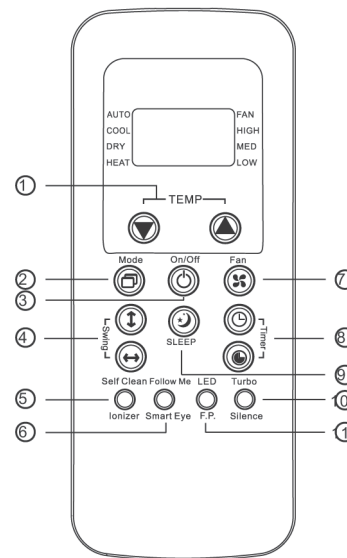
- Met elke druk op de toets wordt de FOLLOW ME-functie in-/uitgeschakeld.
- Wanneer de FOLLOW ME-functie wordt geactiveerd, wordt op het display van de afstandsbediening de daadwerkelijke temperatuur op de locatie ervan weergegeven. De afstandsbediening stuurt dit signaal om de 3 minuten naar de airconditioner totdat u weer op de FOLLOW ME-toets drukt. De FOLLOW ME-functie is niet beschikbaar in de DRY- en FAN-modus. Wanneer u van modus verandert of de unit uitschakelt, wordt de FOLLOW ME-functie automatisch geannuleerd.
- Wanneer u langer dan 2 seconden op de toets drukt, wordt de SMART EYE-functie ingeschakeld. Wanneer u nogmaals langer dan 2 seconden op de toets drukt, wordt de functie weer uitgeschakeld.
- In de SMART EYE-modus, kan de unit - dankzij de ingebouwde infraroodsensor - de aanwezigheid van mensen in de ruimte detecteren. Wanneer de unit gedurende 30 minuten geen menselijke activiteit detecteert, gaat de unit automatisch over naar de stand-by-stand (monitor-stand) om energie te besparen. En de unit wordt automatisch geactiveerd zodra er weer menselijke activiteit wordt gedetecteerd.

7 FAN-toets ()

Druk op deze toets om de ventilatorsnelheid te selecteren.

→AUTO→LOW→MED→HIGH

3. TOETSEN


8 TIMER ON-toets ()

Druk op deze toets om de tijdsduur van 'automatisch aan' te starten. Met elke druk op de toets wordt de instelling voor 'automatisch aan' verhoogd met 30 minuten. Wanneer de ingestelde tijd op 10 staat, verhoogt elke druk op de knop de instelling voor 'automatisch aan' met 60 minuten. Om het automatisch getimede programma te annuleren, zet u de tijd voor automatisch aan gewoon op 0.0.

TIMER OFF-toets ()

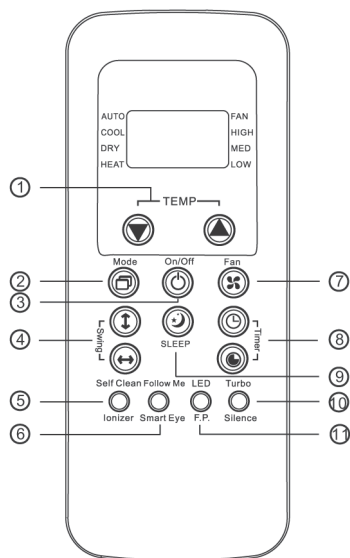
Druk op deze toets om de tijdsduur van 'automatisch uit' te starten. Met elke druk op de toets wordt de instelling voor 'automatisch uit' verhoogd met 30 minuten. Wanneer de ingestelde tijd op 10 staat, verhoogt elke druk op de knop de instelling voor 'automatisch uit' met 60 minuten. Om het automatisch getimede programma te annuleren, zet u de tijd voor automatisch uit gewoon op 0.0.

9 SLEEP-toets ()

- Schakel de slaap-functie in/uit. Hiermee kunt u de meest comfortabele temperatuur handhaven en energie besparen.
- Voor de details over de slaap-modus verwijzen wij naar de "GEBRUIKERSHANDLEIDING".

OPMERKING: Wanneer de unit werkt in SLEEP-modus, wordt deze modus geannuleerd wanneer u drukt op de MODE-, FAN- of ON/OFF-toets.

3. TOETSEN



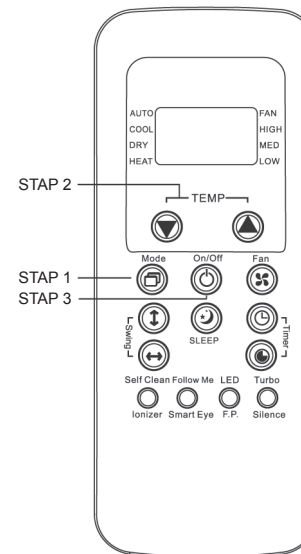
⑩ TURBO/SILENCE-toets:

- Met elke druk op de toets wordt de TURBO-functie in-/uitgeschakeld.
- De TURBO-functie maakt het mogelijk dat de unit bij het koelen of verwarmen de vooraf ingestelde temperatuur in de kortst mogelijke tijd bereikt (als de binnen-unit deze functie niet ondersteunt, gebeurt er niets als op deze toets wordt gedrukt.)
- Wanneer u langer dan 2 seconden op de toets drukt, wordt de SILENCE-functie ingeschakeld. Wanneer u nogmaals langer dan 2 seconden op de toets drukt, wordt de functie weer uitgeschakeld.
- Wanneer de SILENCE-functie is geactiveerd, werkt de compressor op een lage frequentie en genereert de binnen-unit een flauwe luchtstroom. Dit zorgt voor een minimum aan lawaai en een heerlijk rustige en comfortabele kamer.
- De lage frequentie van de compressor kan resulteren in onvoldoende koel- en verwarmingscapaciteit.

⑪ LED/F.P. -toets

- Druk op deze toets om de display op de binnen-unit te wissen of te doen oplichten.
- Wanneer u tijdens het verwarmen (alleen wanneer de modus op HEAT is ingesteld) langer dan 2 seconden op deze toets drukt, wordt de beschermingsfunctie tegen bevriezing geactiveerd. De unit werkt dan op hoge ventilatorsnelheid bij een temperatuur die automatisch is ingesteld op 8°C (46°F). Op het display van de binnen-unit wordt 'FP' weergegeven. Bij de unit zonder display gaat het indicatielampje voor ontdooien beurtelings 2 seconden aan en weer 2 seconden uit. Wanneer u tijdens deze activiteit drukt op de ON/OFF-, SLEEP-, F.P.-, MODE-, FAN SPEED-, UP-, DOWN-toets, wordt de beschermingsfunctie tegen bevriezing geannuleerd.

4. BEDIENING

**Auto-modus**

Zorg ervoor dat de stekker van de unit in het stopcontact zit en stroom beschikbaar is. De OPERATION-indicator op het display van de binnen-unit begint te knipperen.

1. Druk op de **MODE**-toets om Auto te selecteren.
2. Druk op de **UP/DOWN**-toets om de gewenste temperatuur in te stellen. De temperatuur kan worden ingesteld binnen een bereik van 17°C~30°C (62°F~88°F) in stappen van 1°C (2°F).
3. Druk op de **ON/OFF** -toets om de airconditioner te starten.

OPMERKING

1. In de Auto-modus kan de airconditioner kiezen uit de Heating-, Cooling- en Fan-modus door het verschil te detecteren tussen de werkelijke omgevingstemperatuur en de op de afstandsbediening ingestelde temperatuur.
2. In de Auto-modus, kunt u de ventilatorsnelheid niet wijzigen. Deze wordt al automatisch beheerd.
3. Wanneer de Auto-modus u niet bevalt, kunt u de gewenste modus handmatig selecteren.

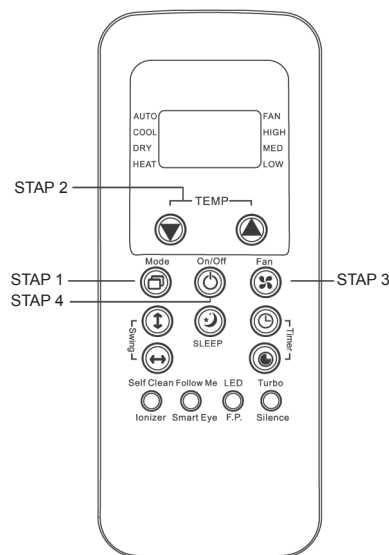
Cooling- /Heating-/Fan-modus

Zorg ervoor dat de stekker van de unit in het stopcontact zit en stroom beschikbaar is.

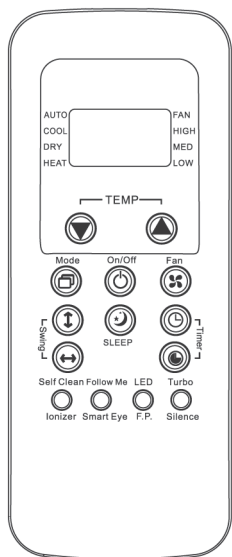
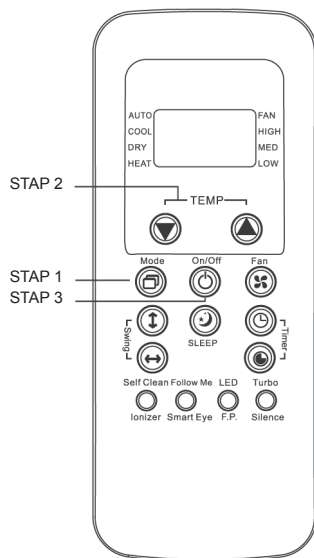
1. Druk op de **MODE** -toets om de COOL-, HEAT- of FAN-modus te selecteren.
2. Druk op de **UP/DOWN**-toets om de gewenste temperatuur in te stellen. De temperatuur kan worden ingesteld binnen een bereik van 17°C~30°C (62°F~88°F) in stappen van 1°C (2°F).
3. Druk op de FAN-toets om één van de vier instellingen te selecteren voor de ventilatorsnelheid - Auto, Low, Med of High.
4. Druk op de **ON/OFF** -toets om de airconditioner te starten.

OPMERKING

In de FAN-modus wordt de ingestelde temperatuur niet weergegeven op de afstandsbediening en kan de kamertemperatuur ook niet worden geregeld. In dit geval kunnen alleen stap 1, 3 en 4 worden uitgevoerd.



4. BEDIENING



DRY-modus

Zorg ervoor dat de stekker van de unit in het stopcontact zit en stroom beschikbaar is. De OPERATION-indicator op het display van de binnen-unit begint te knipperen.

1. Druk op de MODE-toets om de DRY-modus te selecteren.
2. Druk op de UP/DOWN-toeten om de gewenste temperatuur in te stellen. De temperatuur kan worden ingesteld binnen een bereik van 17°C~30°C (62°F~88°F) in stappen van 1°C (2°F).
3. Druk op de ON/OFF -toets om de airconditioner te starten.

OPMERKING:

In de DRY-modus, kunt u de ventilatorsnelheid niet wijzigen. Deze wordt al automatisch beheerd.

Gebruik van de timer

Timer ON only-functie

Deze functie maakt het mogelijk dat de unit automatisch start op de ingestelde tijd. De TIMER ON-functie kan worden ingesteld wanneer de unit aan of uit staat.

UNIT ON

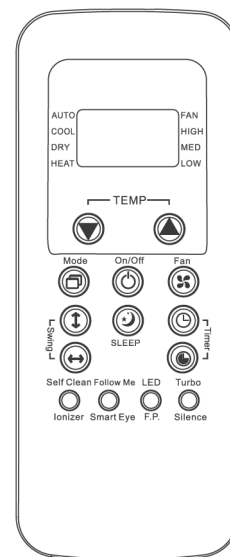
- Druk op de TIMER ON-toets (⌚) om de tijdsduur voor 'automatisch aan' te starten. De ingestelde tijd wordt weergegeven op het display van de afstandsbediening. Elke keer dat op de TIMER ON-toets wordt gedrukt, neemt de tijd toe met 30 minuten, tot maximaal 10 uur. Daarna neemt de tijd elke keer toe met 60 minuten, totdat de ingestelde tijd 24 uur bereikt.
- Wanneer de TIMER ON is ingesteld, zal het TIMER-lampje op de unit gaan branden. De unit blijft werken op de ingestelde tijd.

UNIT OFF

- Stel de timer in zoals wordt beschreven in het onderdeel UNIT ON.
- De unit start op de ingestelde tijd.

Om deze optie te annuleren, zet u de instellingen van TIMER ON op 0.0.

4. BEDIENING



Timer OFF only-functie

Deze functie maakt het mogelijk dat de unit automatisch stopt op de ingestelde tijd. De TIMER OFF-functie kan worden ingesteld wanneer de unit aan of uit staat.

UNIT ON

- Druk op de TIMER OFF-toets (⌚) om de tijdsduur voor 'automatisch uit' te starten. De ingestelde tijd wordt weergegeven op het display van de afstandsbediening. Elke keer dat op de TIMER OFF-toets wordt gedrukt, neemt de tijd toe met 30 minuten, tot maximaal 10 uur. Daarna neemt de tijd elke keer toe met 60 minuten, totdat de ingestelde tijd 24 uur bereikt.
- Wanneer de TIMER OFF is ingesteld, brandt het timer-lampje op de unit en wordt de unit automatisch uitgeschakeld op de ingestelde tijd.

UNIT OFF

- Stel de TIMER OFF in zoals wordt beschreven in het onderdeel UNIT ON.
- Het TIMER-display op de unit brandt en de unit blijft uitgeschakeld.

Om deze optie te annuleren, zet u de instellingen van TIMER OFF op 0.0.

Timer ON en Timer OFF

Gebruik beide functies om de unit zo te programmeren dat deze op de gespecificeerde tijden aan en uit gaat.

UNIT OFF

- Stel TIMER ON in zoals eerder is beschreven.
- Stel TIMER OFF in zoals eerder is beschreven.
- De unit start automatisch op de ingestelde TIME ON en gaat weer uit op de ingestelde TIME OFF.

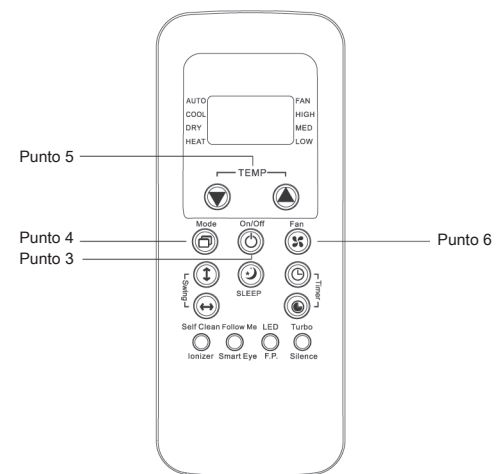
UNIT ON

- Stel TIME OFF in zoals eerder is beschreven.
- Stel TIME ON in zoals eerder is beschreven.
- De unit stopt automatisch op de ingestelde TIME OFF en gaat weer aan op de ingestelde TIME ON.

INDICE

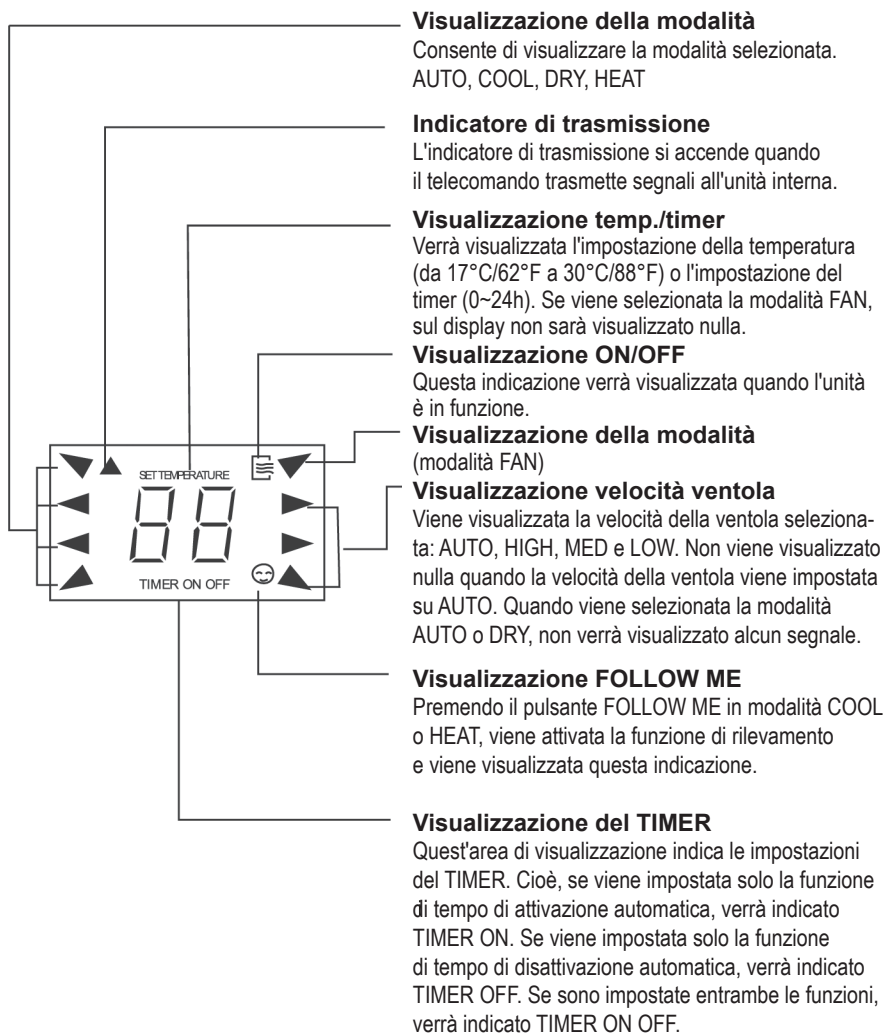
1 Avvio rapido	02
2 Display	03
3 Pulsante	04
4 Funzionamento	08

1. AVVIO RAPIDO

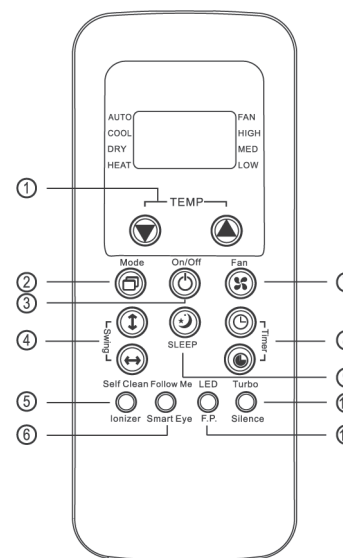


Punto 1	<p>INSTALLARE LE BATTERIE</p>	Punto 4	<p>SELEZIONARE LA MODALITÀ [Auto/ Cool/ Dry/ Heat/ Fan]</p>
Punto 2	<p>PUNTARE IL TELECOMANDO VERSO L'UNITÀ</p>	Punto 5	<p>SELEZIONARE LA TEMPERATURA [17°C~30°C]</p>
Punto 3	<p>PREMERE IL PULSANTE POWER NOTA: L'unità funzionerà con le impostazioni di default [24°C, modalità automatica, velocità ventola automatica].</p>	Punto 6	<p>SELEZIONARE LA VELOCITÀ DELLA VENTOLA [Auto/Low/ Med/ High]</p>

2. DISPLAY



3. PULSANTI



NOTA:

1. Le funzioni di oscillazione verticale, Ionizer, Smart eye, Silence sono disponibili per i modelli standard;
2. Il design dei pulsanti potrebbe essere leggermente diverso da quello mostrato in figura.

1 Pulsante UP (▲)
Premere questo pulsante per aumentare la temperatura di impostazione

Pulsante DOWN (▼)
Premere questo pulsante per ridurre la temperatura di impostazione

2 Pulsante Q MODE (◻)
Premere il pulsante MODE ripetutamente per cambiare la modalità di funzionamento
 AUTO → COOL → DRY → HEAT → FAN

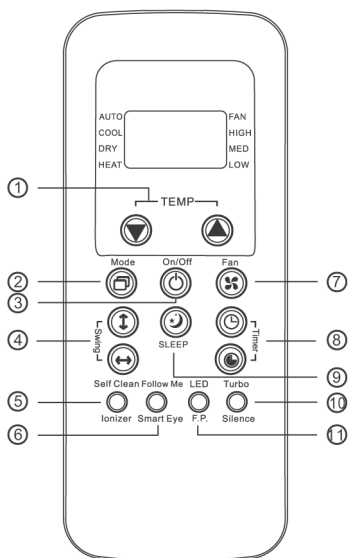
NOTA: La modalità HEAT non verrà attivata per i modelli a raffreddamento

3 Pulsante ON/OFF (⏻)
Il sistema si attiva quando viene premuto questo pulsante e si arresta quando il pulsante viene premuto di nuovo.

4 Pulsante SWING (↕)
L'aletta orizzontale si sposterà a un'angolazione di 6 gradi ad ogni pressione. Se viene mantenuto premuto per più di 2 secondi, l'aletta oscillerà automaticamente verso l'alto e verso il basso.

Pulsante SWING (↕)
L'aletta verticale si sposterà a un'angolazione di 6 gradi ad ogni pressione. E l'area del display della temperatura dell'unità interna verrà visualizzata 'H' per un secondo. Se viene mantenuto premuto per più di 2 secondi, verrà attivata la funzione di oscillazione dell'aletta verticale. E sull'unità interna verrà visualizzato 'IIII', si verificheranno quattro lampeggi, quindi tornerà a essere indicata la temperatura. Se viene arrestata la funzione di oscillazione dell'aletta, verrà visualizzato 'LC' per 3 secondi.

3. PULSANTI



5 Pulsante SELF CLEAN / IONIZER:

- Attivare/disattivare la funzione SELF CLEAN ad ogni pressione.
- In modalità SELF CLEAN, il climatizzatore pulirà e asciugherà automaticamente l'evaporatore e lo manterrà fresco per il funzionamento successivo.
- Premere il pulsante per più di 2 secondi per attivare la funzione Ionizer; premere nuovamente per più di 2 secondi per disattivarla.
- Quando viene avviata la funzione Ionizer, lo ionizzatore/ raccogliore polvere plasma (a seconda dei modelli) verrà attivato e aiuterà a rimuovere il polline e le impurità dall'aria.

6 Pulsante FOLLOW ME / SMART EYE

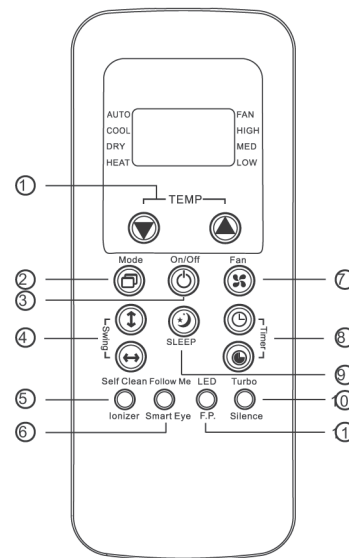
- Disattivare/attivare la funzione FOLLOW ME ad ogni pressione.
- Quando viene attivata la funzione Follow Me, il display del telecomando indicherà la temperatura attuale. Il telecomando invierà questo segnale al climatizzatore ogni 3 minuti finché il pulsante FOLLOW ME verrà premuto nuovamente. La funzione Follow me non è disponibile nelle modalità DRY e FAN. La modifica della modalità di funzionamento o lo spegnimento dell'unità annullerà automaticamente la funzione Follow Me.
- Quando il pulsante viene premuto per più di 2 secondi, verrà attivata la funzione SMART EYE; premere nuovamente per più di 2 secondi per disattivarla.
- In modalità SMART EYE, con il sensore a infrarossi incorporato, l'unità può rilevare l'esistenza di persone nell'ambiente. Se il sensore non rileva nessuna attività umana per 30 minuti, entrerà automaticamente in standby per risparmiare elettricità. L'unità avvierà automaticamente e riprenderà il funzionamento in caso di nuovo rilevamento dell'attività umana.

7 Pulsante FAN ()

Premere questo pulsante per selezionare la velocità della ventola:

→AUTO → LOW → MED → HIGH

3. PULSANTI



8 Pulsante TIMER ON ()

Premere questo pulsante per avviare la sequenza di tempo di attivazione automatica. Ogni volta che viene premuto il pulsante, l'impostazione automatica del tempo aumenterà di 30 minuti. Quando l'impostazione è 10, ogni volta che il pulsante viene premuto il tempo aumenterà di 60 minuti. Per annullare il programma di temporizzazione automatica, basta impostare l'ora di attivazione automatica su 0.0.

Pulsante TIMER OFF ()

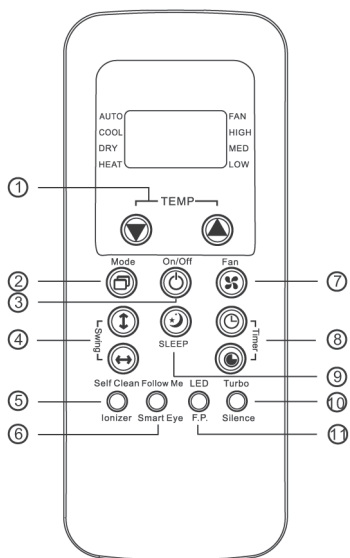
Premere questo pulsante per avviare la sequenza di tempo di disattivazione automatica. Ogni volta che viene premuto il pulsante, l'impostazione automatica del tempo aumenterà di 30 minuti. Quando l'impostazione è 10, ogni volta che il pulsante viene premuto il tempo aumenterà di 60 minuti. Per annullare il programma di temporizzazione automatica, basta impostare l'ora di disattivazione automatica su 0.0.

9 Pulsante SLEEP ()

- Attivazione/disattivazione funzione sleep. Permette di mantenere la temperatura migliore e di risparmiare energia.
- Per maggiori dettagli, vedere "funzionamento sleep" nel "MANUALE UTENTE".

NOTA: Quando l'unità è in modalità SLEEP, tale modalità può essere annullata premendo il pulsante MODE, FAN oppure ON/OFF.

3. PULSANTI



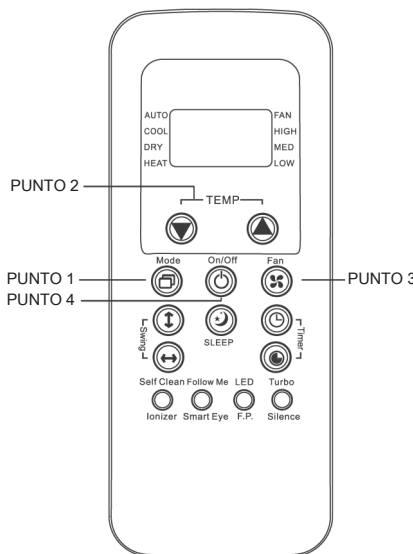
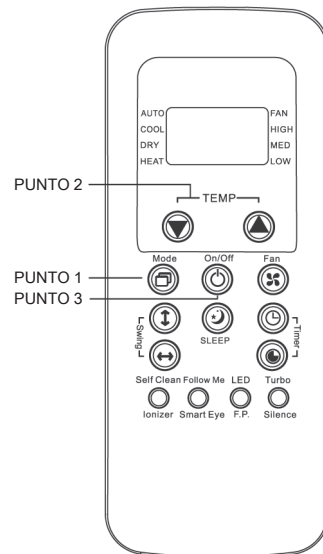
10 Pulsante TURBO/SILENCE:

- Attivare/disattivare la funzione TURBO ad ogni pressione.
- La funzione Turbo consente all'unità di raggiungere la temperatura preimpostata durante il raffreddamento o il riscaldamento nel minor tempo possibile (se l'unità interna non supporta questa funzione, non avviene nessuna operazione corrispondente quando si preme questo pulsante).
- Premere il pulsante per più di 2 secondi per attivare la funzione SILENCE; premerlo nuovamente per più di 2 secondi per disattivarla.
- Quando è attivata la funzione SILENCE, il compressore funzionerà a bassa frequenza e l'unità interna emetterà una debole brezza, portando di conseguenza la rumorosità al livello più basso e creando un ambiente tranquillo e confortevole.
- A causa del funzionamento a bassa frequenza del compressore, potrebbe verificarsi una capacità di raffreddamento e riscaldamento insufficiente.

11 Pulsante LED/F.P.

- Premere questo pulsante per cancellare o accendere il display sull'unità interna.
- Durante il funzionamento del riscaldamento (solo quando la modalità di impostazione è su HEAT), premere questo pulsante per più di 2 secondi; verrà attivata la funzione di protezione congelamento. L'unità funzionerà a un'elevata velocità della ventola e la temperatura verrà impostata automaticamente su 8°C (46°F). Sulla finestra dell'unità interna verrà visualizzato "FP". Per l'unità senza area di visualizzazione, la luce dell'indicatore di sbrinamento resterà accesa per 2 secondi, quindi si spegnerà per 2 secondi. Premendo il pulsante ON/OFF, SLEEP, F.P., MODE, FAN SPEED, UP, DOWN durante il funzionamento, sarà possibile annullare la funzione di protezione congelamento.

4. FUNZIONAMENTO



Modalità AUTO

Assicurarsi che l'unità sia collegata e che ci sia corrente elettrica. L'indicatore OPERATION sul display dell'unità interna inizierà a lampeggiare.

1. Premere il pulsante **MODE** per selezionare Auto.
2. Premere il pulsante **UP/DOWN** per impostare la temperatura desiderata. La temperatura può essere impostata entro un intervallo di 17°C~30°C (62°F~88°F) con incrementi di 1°C (2°F).
3. Premere il pulsante **ON/OFF** per avviare il climatizzatore.

NOTA

1. In modalità Auto, il climatizzatore può scegliere naturalmente la modalità di raffreddamento, ventola e riscaldamento rilevando la differenza tra l'attuale temperatura ambiente e la temperatura impostata sul telecomando.
2. In modalità Auto, la velocità della ventola non può essere cambiata. È già stata controllata automaticamente.
3. Se la modalità Auto non è quella idonea, è possibile selezionare manualmente la modalità desiderata.

Modalità raffreddamento/
riscaldamento/ventola

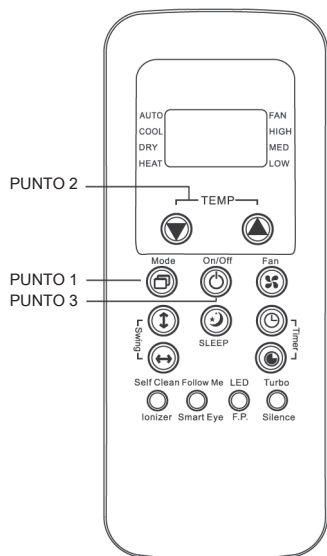
Assicurarsi che l'unità sia collegata e che ci sia corrente elettrica.

1. Premere il pulsante **MODE** per selezionare la modalità COOL, HEAT o FAN.
2. Premere i pulsanti **UP/DOWN** per impostare la temperatura desiderata. La temperatura può essere impostata entro un intervallo di 17°C~30°C (62°F~88°F) con incrementi di 1°C (2°F).
3. Premere il pulsante **FAN** per selezionare la velocità della ventola in quattro passi - Auto, Low, Med o High.
4. Premere il pulsante **ON/OFF** per avviare il climatizzatore.

NOTA

In modalità FAN, la temperatura impostata non viene visualizzata sul telecomando e non è nemmeno possibile controllare la temperatura ambiente. In questo caso, possono essere eseguiti solo i punti 1, 3 e 4.

4. FUNZIONAMENTO



Modalità Dry

Assicurarsi che l'unità sia collegata e che ci sia corrente elettrica. L'indicatore OPERATION sul display dell'unità interna inizierà a lampeggiare.

1. Premere il pulsante MODE per selezionare la modalità DRY.
2. Premere i pulsanti UP/DOWN per impostare la temperatura desiderata. La temperatura può essere impostata entro un intervallo di 17°C~30°C (62°F~88°F) con incrementi di 1°C (2°F).
3. Premere il pulsante ON/OFF per avviare il climatizzatore.

NOTA:

In modalità Dry, la velocità della ventola non può essere cambiata. È già stata controllata automaticamente.

Funzionamento timer

Timer ON

Questa funzione consentirà all'unità di avviarsi automaticamente all'ora impostata. La modalità TIMER ON può essere impostata mentre l'unità è accesa o spenta.

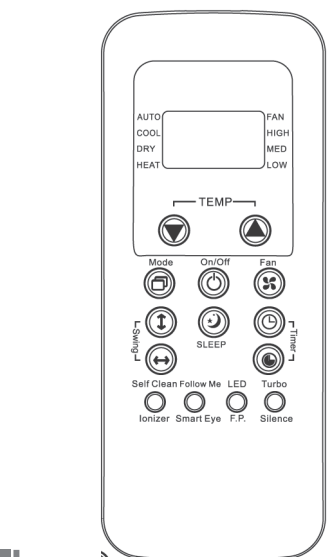
UNITÀ ON

- Premere il pulsante TIMER ON (🕒) per avviare la sequenza di tempo di attivazione automatica. Il tempo impostato viene visualizzato sul display del telecomando. Ogni volta che viene premuto il pulsante TIMER ON, il tempo aumenterà di 30 minuti, fino a 10 ore. Quindi, aumenterà di 60 minuti, finché l'ora impostata sarà 24h.
- Quando viene impostato TIMER ON, sull'unità verrà visualizzata l'indicazione TIMER. L'unità continuerà a funzionare all'ora impostata.

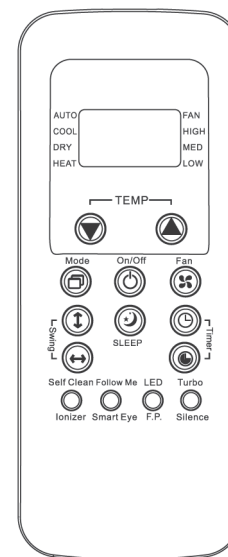
UNITÀ SPENTA

- Impostare il timer come indicato nella sezione UNIT ON.
- L'unità si avvierà all'ora impostata.

Regolare le impostazioni di TIMER ON su 0.0 per annullare questa opzione.



4. FUNZIONAMENTO



Timer OFF

Questa funzione consentirà all'unità di arrestarsi automaticamente all'ora impostata. Il timer può essere impostato mentre l'unità è accesa o spenta.

UNITÀ ON

- Premere il pulsante TIMER OFF (🕒) per avviare la sequenza di tempo di disattivazione automatica. Il tempo impostato viene visualizzato sul display del telecomando. Ogni volta che viene premuto il pulsante TIMER OFF, il tempo aumenterà di 30 minuti, fino a 10 ore. Quindi, aumenterà di 60 minuti, finché l'ora impostata sarà 24h.
- Quando viene impostato TIMER OFF, si accenderà l'indicazione del timer sull'unità e l'unità si spegnerà automaticamente all'ora prestabilita.

UNITÀ SPENTA

- Selezionare TIMER OFF come indicato nella sezione UNIT ON.
- Si illuminerà l'indicazione TIMER sull'unità e l'unità resterà spenta.

Regolare le impostazioni di TIMER OFF su 0.0 per annullare questa opzione.

Timer ON e Timer OFF

Utilizzare entrambe le funzioni per programmare l'accensione e lo spegnimento dell'unità ad orari specifici.

UNITÀ SPENTA

- Impostare TIMER ON come precedentemente descritto.
- Impostare TIMER OFF come precedentemente descritto.
- L'unità si avvierà automaticamente all'ora di attivazione e si spegnerà all'ora di disattivazione.

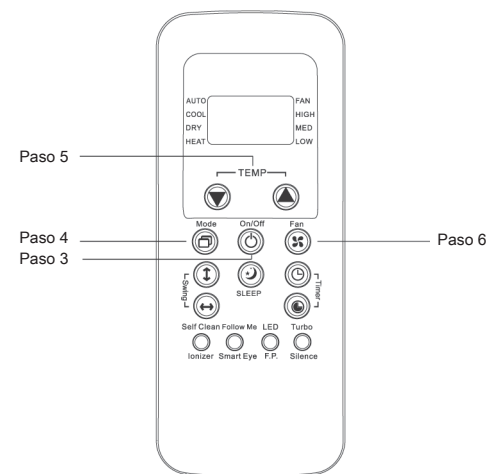
UNITÀ ON

- Impostare TIMER OFF come precedentemente descritto.
- Impostare TIMER ON come precedentemente descritto.
- L'unità si spegnerà automaticamente all'ora di disattivazione e si accenderà all'ora di attivazione.

CONTENIDO

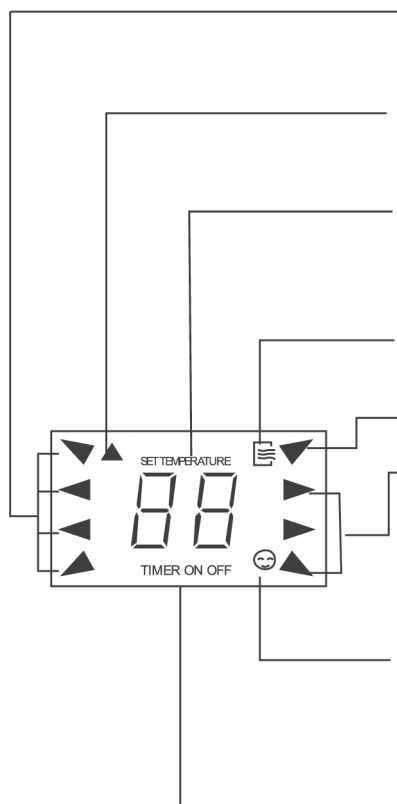
1 Inicio rápido	02
2 Pantalla	03
3 Botón	04
4 Funcionamiento	08

1. INICIO RÁPIDO



Paso 1	<p>COLOCAR LAS PILAS</p>	Paso 4	<p>SELECCIONAR MODO</p> <p>[Auto/ Cool/ Dry/ Heat/ Fan]</p>
Paso 2	<p>APUNTAR CON EL MANDO A LA UNIDAD</p>	Paso 5	<p>SELECCIONAR TEMPERATURA</p> <p>[17 °C~30 °C]</p>
Paso 3	<p>PULSAR BOTÓN DE ENCENDIDO</p> <p>NOTA: La unidad funcionará en la configuración predeterminada [24 °C, modo automático, velocidad del ventilador automática].</p>	Paso 6	<p>SELECCIONAR VELOCIDAD DEL VENTILADOR</p> <p>[Auto/Low/ Med/ High]</p>

2. PANTALLA



Visualización del modo

Muestra el modo seleccionado.
 AUTO, COOL, DRY, HEAT (AUTOMÁTICO, FRÍO, SECO, CALOR)

Indicador de transmisión

Este indicador se enciende cuando el mando a distancia transmite señales a la unidad interior.

Visualización de temperatura/temporizador

Muestra el ajuste de temperatura (de 17 °C/ 62 °F a 30 °C/88 °F) o el ajuste del temporizador (0~24h). Si está seleccionado el modo FAN (VENTILADOR), no habrá visualización.

Visualización ON/OFF

Este indicador se muestra cuando la unidad está funcionando.

Visualización del modo (modo FAN)

Visualización de la velocidad del ventilador

Muestra la velocidad del ventilador seleccionada: AUTO, HIGH, MED y LOW (AUTOMÁTICA, ALTA, MEDIA y BAJA). No se muestra nada cuando la velocidad del ventilador seleccionada es AUTO. Cuando está seleccionado el modo AUTO o DRY (SECAR), no se muestra nada.

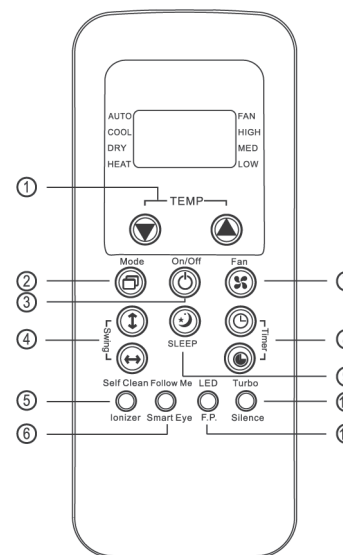
Visualización FOLLOW ME

Al pulsar el botón FOLLOW ME (SÍGAME) en el modo COOL (REFRIGERAR) o HEAT (CALENTAR), se activa la función de detección remota y se muestra este indicador.

Visualización TIMER

Esta área de la pantalla muestra los ajustes del temporizador. Es decir, si solo se ajusta la función de temporizador de encendido automático, se mostrará TIMER ON (TEMPORIZADOR DE ENCENDIDO). Si solo se ajusta la función de temporizador de apagado automático, se mostrará TIMER OFF (TEMPORIZADOR DE APAGADO). Si se ajustan las dos funciones, se mostrará TIMER ON OFF (TEMPORIZADOR DE ENCENDIDO Y APAGADO).

3. BOTONES



NOTA:

1. Las funciones Vertical swing, Ionizer, Smart eye, Silence (oscilación vertical, ionizador, ojo inteligente y silencio) no están disponibles para los modelos estándar;
2. El diseño de los botones puede ser ligeramente diferente.

1 Botón UP (▲)

Pulse este botón para aumentar la temperatura ambiente

Botón DOWN (▼)

Pulse este botón para disminuir la temperatura ambiente

2 Botón Q MODE (⊞)

Pulse el botón de modo repetidamente para cambiar el modo de funcionamiento

→ AUTO → COOL → DRY → HEAT → FAN

NOTA: El modo de calefacción (HEAT) no se activará para los modelos que solo son de refrigeración.

3 Botón ON/OFF (⏻)

El funcionamiento se inicia cuando se pulsa este botón y se detiene cuando se pulsa el botón de nuevo.

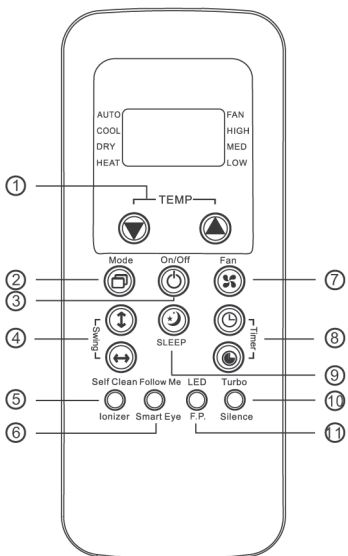
4 Botón SWING (↕)

La lumbra horizontal se moverá un ángulo de 6 grados en cada pulsación. Si sigue pulsando durante más de 2 segundos, la lumbra se moverá hacia arriba y hacia abajo automáticamente.

Botón SWING (↕)

La lumbra vertical se moverá un ángulo de 6 grados en cada pulsación. Y el área de visualización de la temperatura de la unidad interior muestra 'H' durante un segundo. Si sigue pulsando durante más de 2 segundos, se activa la función de oscilación vertical de la lumbra. Y la unidad interior muestra 'IIII', parpadea cuatro veces y a continuación vuelve el ajuste de temperatura. Si se detiene la función de oscilación de la lumbra, se muestra 'LC' y permanece encendida durante 3 segundos.

3. BOTONES



5 Botón SELF CLEAN / IONIZER:

- Al pulsarlo se activa o desactiva la función de autolimpieza.
- En el modo SELF CLEAN (AUTOLIMPIEZA), el acondicionador de aire limpia y seca automáticamente el evaporador y lo mantiene fresco para la siguiente operación.
- Pulse el botón durante más de 2 segundos para activar la función ionizador y vuelva a pulsarlo de nuevo durante más de 2 segundos para desactivarla.
- Cuando se inicia la función ionizador, se pone en marcha el ionizador/colector de polvo de plasma (según modelos) que ayuda a eliminar el polen y las impurezas del aire.

6 Botón FOLLOW ME / SMART EYE

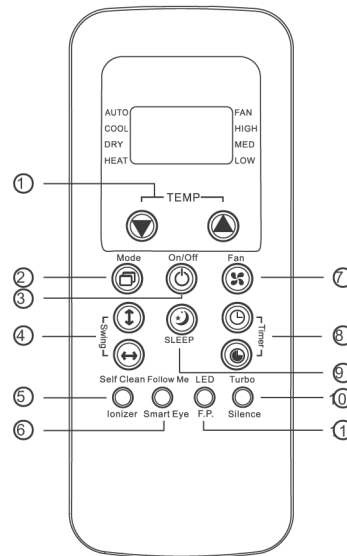
- Al pulsarlo se activa o desactiva la función de FOLLOW ME (SÍGUEME).
- Al activar la función Follow Me (Sígueme), la visualización del mando muestra la temperatura real en su ubicación. El mando a distancia enviará esta señal al acondicionador de aire cada 3 minutos hasta que pulse el botón FOLLOW ME de nuevo. La función Follow Me no está disponible en el modo DRY y FAN (SECO y VENTILADOR). Al cambiar el modo de operación o apagar la unidad, se cancelará la función Follow Me (Sígueme) automáticamente.
- Al pulsar el botón durante más de 2 segundos se activará la función SMART EYE (OJO INTELIGENTE) y se desactiva pulsando de nuevo el botón durante más de 2 segundos.
- En el modo SMART EYE, con el sensor de infrarrojos incorporado, la unidad puede detectar la existencia de seres humanos en la habitación. Si la unidad detecta que no hay ninguna actividad humana durante 30 minutos, entrará automáticamente en modo de espera con el fin de ahorrar electricidad. Y la unidad se volverá a poner en marcha automáticamente cuando vuelva a detectar actividad humana.

7 Botón FAN ()

Pulse este botón para seleccionar la velocidad del ventilador:

→AUTO→LOW→MED→HIGH

3. BOTONES



8 Botón TIMER ON ()

Pulse este botón para iniciar la secuencia del temporizador de encendido automático. Cada pulsación incrementará el ajuste automático en incrementos de 30 minutos. Cuando el ajuste del temporizador llega a 10, cada pulsación aumentará el temporizador de encendido automático en incrementos de 60 minutos. Para cancelar el programa de temporización automática, solo tiene que ajustarlo en 0.0.

Botón TIMER OFF ()

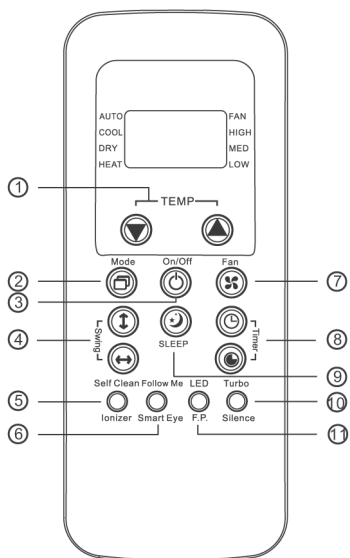
Pulse este botón para iniciar la secuencia del temporizador de apagado automático. Cada pulsación incrementará el ajuste automático en incrementos de 30 minutos. Cuando el ajuste del temporizador llega a 10, cada pulsación aumentará el temporizador de encendido automático en incrementos de 60 minutos. Para cancelar el programa de temporización automática, solo tiene que ajustarlo en 0.0.

9 Botón SLEEP()

- Activa/Desactiva la función de dormir. Esta función puede mantener la temperatura más confortable para dormir y ahorrar energía.
- Para información detallada, consulte "Modo SLEEP" en el MANUAL DEL USUARIO.

NOTA: El modo SLEEP se cancela si pulsa alguno de estos botones: MODE, FAN u ON/OFF.

3. BOTONES



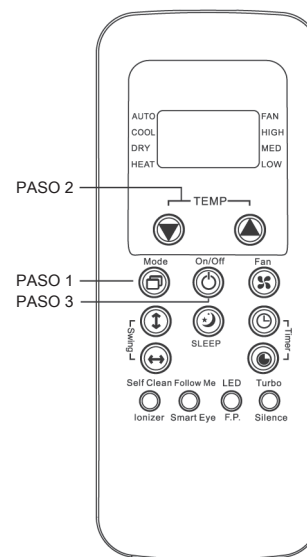
10 Botón TURBO/SILENCE:

- Al pulsarlo se activa o desactiva la función TURBO.
- La función Turbo permite a la unidad alcanzar la temperatura programada (frío o calor) en menor tiempo (si la unidad interior no admite esta función, no sucederá nada al pulsar este botón).
- Pulse el botón durante más de 2 segundos para activar la función SILENCE (SILENCIO) y vuelva a pulsarlo de nuevo durante más de 2 segundos para desactivarla.
- Cuando se activa la función de silencio, el compresor funcionará a baja frecuencia y la unidad interior emitirá una ventilación débil, lo que reducirá el ruido al nivel mínimo y creará un ambiente tranquilo y cómodo para usted.
- Debido a la baja frecuencia de funcionamiento del compresor, la capacidad de refrigeración y calefacción puede ser insuficiente.

11 Botón LED/F.P.:

- Pulse este botón para borrar o encender la pantalla de la unidad interior.
- Durante el funcionamiento de la calefacción (solo cuando el modo de ajuste es HEAT), si pulsa este botón durante más de 2 segundos se activará la función de protección contra la congelación. El ventilador funcionará a alta velocidad con la temperatura ajustada automáticamente a 8 °C (46 °F). La pantalla de la unidad interior mostrará "FP". En las unidades sin pantalla de visualización, el indicador de deshielo se encenderá y apagará de forma intermitente cada 2 segundos. La función de protección contra congelación se cancelará al pulsar cualquiera de estos botones: ON/OFF, SLEEP, F.P., MODE, FAN SPEED, UP, DOWN.

4. OPERACIÓN



Modo AUTO

Asegúrese de que la unidad esté enchufada a la toma de corriente y encendida. El indicador de funcionamiento en la pantalla de la unidad interior comienza a parpadear.

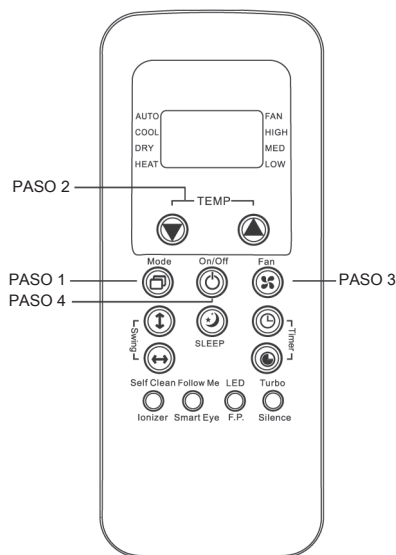
1. Pulse el botón **MODE** para seleccionar Auto.
2. Pulse el botón **ARRIBA/ABAJO** para ajustar la temperatura deseada. La temperatura se puede ajustar entre 17 °C y 30 °C (62 °F-88 °F) en incrementos de 1 °C (2 °F).
3. Pulse el botón **ON/OFF** para poner en marcha el acondicionador de aire.

NOTA

1. En el modo AUTO, el aire acondicionado detecta la diferencia entre la temperatura ambiente real y la temperatura seleccionada en el mando a distancia y elige el modo de refrigeración, ventilación o calefacción automáticamente.
2. En el modo automático, no se puede cambiar la velocidad del ventilador. Se controla automáticamente.
3. Si el modo automático no es cómodo para usted, puede seleccionar manualmente el modo que desee.

Modo COOL, HEAT o FAN

Asegúrese de que la unidad esté enchufada a la toma de corriente y encendida.

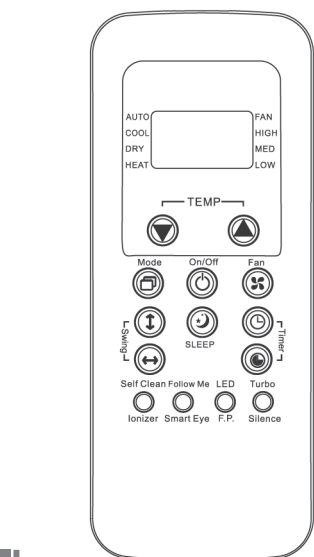
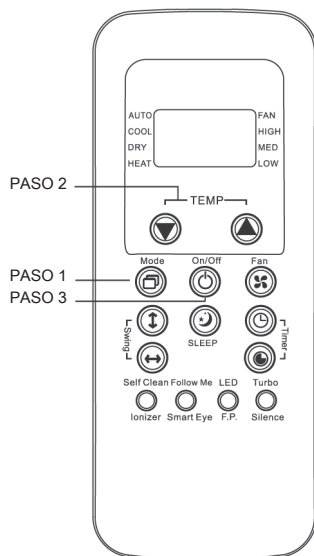


1. Pulse el botón **MODE** para seleccionar el modo COOL, HEAT o FAN (REFRIGERACIÓN/CALEFACCIÓN/VENTILADOR).
2. Pulse el botón **ARRIBA/ABAJO** para ajustar la temperatura deseada. La temperatura se puede ajustar entre 17 °C y 30 °C (62 °F-88 °F) en incrementos de 1 °C (2 °F).
3. Pulse el botón **FAN** para seleccionar la velocidad del ventilador en cuatro pasos: automática, baja, media o alta (Auto, Low, Med o High).
4. Pulse el botón **ON/OFF** para poner en marcha el acondicionador de aire.

NOTA

En el modo FAN (VENTILADOR), en el mando a distancia no se muestra la temperatura ambiente y no se puede controlar la temperatura de la sala. En este caso, solo se pueden realizar los pasos 1, 3 y 4.

4. OPERACIÓN



Modo DRY

Asegúrese de que la unidad esté enchufada a la toma de corriente y encendida. El indicador de funcionamiento en la pantalla de la unidad interior comienza a parpadear.

1. Pulse el botón MODE para seleccionar DRY.
2. Pulse el botón ARRIBA/ABAJO para ajustar la temperatura deseada. La temperatura se puede ajustar entre 17 °C y 30 °C (62 °F~88 °F) en incrementos de 1 °C (2 °F).
3. Pulse el botón ON/OFF para poner en marcha el acondicionador de aire.

NOTA:

En el modo DRY (SECAR), no se puede cambiar la velocidad del ventilador. Se controla automáticamente.

Funcionamiento del temporizador

Solo TIMER ON

Esta función permite que la unidad se ponga en marcha automáticamente a la hora establecida. El temporizador se puede ajustar mientras la unidad está encendida o apagada.

UNIDAD ON

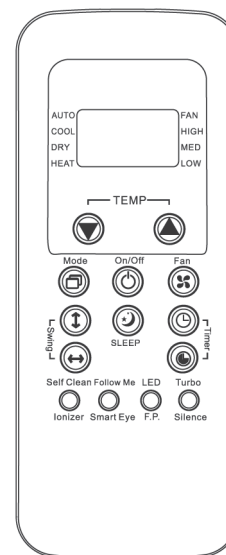
- Pulse el botón TIMER ON para iniciar la secuencia del temporizador de encendido automático. El tiempo ajustado se muestra en la pantalla del mando a distancia. Cada vez que se pulsa el botón TIMER ON, la hora se incrementa en 30 minutos, hasta 10 h. Luego se aumentará en intervalos de 60 minutos, hasta llegar a 24 h.
- Cuando TIMER ON está activado, la luz TIMER ON está encendida. La unidad se pondrá en marcha a la hora establecida.

UNIDAD OFF

- Ajuste el temporizador tal como se describe en la sección UNIDAD ON.
- La unidad se pondrá en marcha a la hora programada.

Ajuste TIMER ON a 0.0 para cancelar esta opción.

4. OPERACIÓN



Solo TIMER OFF

Esta función permite que la unidad se pare automáticamente a la hora establecida. El temporizador se puede ajustar mientras la unidad está encendida o apagada.

UNIDAD ON

- Pulse el botón TIMER OFF para iniciar la secuencia del temporizador de apagado automático. El tiempo ajustado se muestra en la pantalla del mando a distancia. Cada vez que se pulsa el botón TIMER OFF, la hora se incrementa en 30 minutos, hasta 10 h. Luego se aumentará en intervalos de 60 minutos, hasta llegar a 24 h.
- Cuando TIMER OFF está activado, la luz del temporizador está encendida y la unidad se apaga automáticamente a la hora establecida.

UNIDAD OFF

- Ajuste el temporizador tal como se describe en la sección UNIDAD OFF.
- La pantalla TIMER de la unidad se ilumina y la unidad permanecerá apagada.

Ajuste TIMER OFF a 0.0 para cancelar esta opción.

TIMER ON y TIMER OFF

Use las dos funciones para programar el encendido y apagado de la unidad a las horas especificadas.

UNIDAD OFF

- Ajuste TIMER ON como se describe anteriormente.
- Ajuste TIMER OFF como se describe anteriormente.
- La unidad se pondrá en marcha automáticamente a la hora establecida en TIMER ON y se apagará a la hora establecida en TIMER OFF.

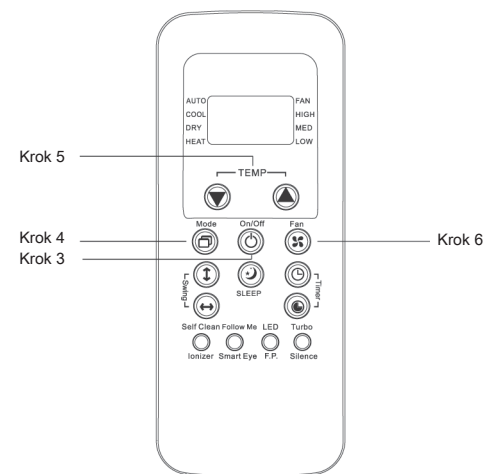
UNIDAD ON

- Ajuste TIMER OFF como se describe anteriormente.
- Ajuste TIMER ON como se describe anteriormente.
- La unidad se parará automáticamente a la hora establecida en TIMER OFF y se pondrá en marcha a la hora establecida en TIMER ON.

SPIS TREŚCI

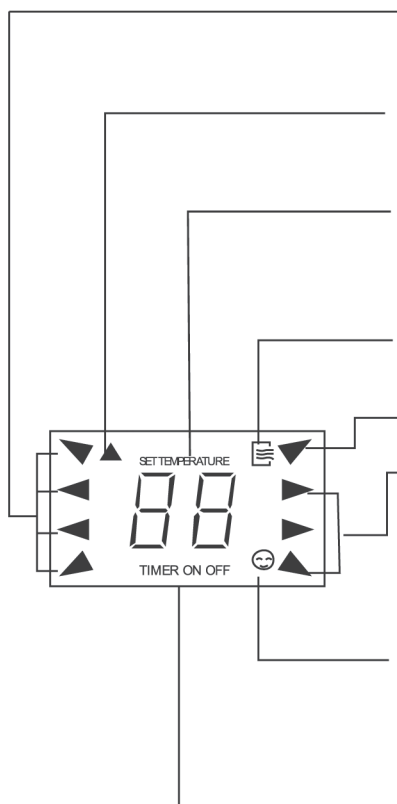
1 Poradnik skrócony	02
2 Wyświetlacz	03
3 Przyciski	04
4 Obsługa	08

1. PORADNIK SKRÓCONY



Krok 1	<p>WŁOŻYĆ BATERIE</p>	Krok 4	<p>WYBRAĆ TRYB</p> <p>[Auto / Cool / Dry / Heat / Fan]</p>
Krok 2	<p>SKIEROWAĆ PILOTA W KIERUNKU JEDNOSTKI</p>	Krok 5	<p>USTAWIĆ TEMPERATURĘ</p> <p>[17°C~30°C]</p>
Krok 3	<p>NACISNAĆ PRZYCIISK ZASILANIA</p> <p>INFORMACJA: Jednostka uruchomi się z ustawieniami domyślnymi [24°C, tryb Auto, automatyczna prędkość wentylatora].</p>	Krok 6	<p>WYBRAĆ PRĘDKOŚĆ WENTYLATORA</p> <p>[Auto / Low / Med / High]</p>

2. WYŚWIETLACZ



Wskazanie trybu

Wskazuje wybrany tryb.
AUTO, COOL, DRY, HEAT

Wskaźnik nadawania sygnału

Wskaźnik nadawania sygnału jest podświetlany, gdy pilot przesyła sygnał do jednostki wewnętrznej.

Wskazanie temp./włącznika czasowego

Wskazuje nastawę temperatury (w zakresie od 17°C/62°F do 30°C/88°F) lub ustawienie funkcji włącznika czasowego (0~24 h). W trybie FAN nie jest wskazywana żadna wartość.

Wskazanie stanu ON/OFF

Ten wskaźnik wyświetlany jest, gdy urządzenie jest uruchomione.

Wskazanie trybu (tryb FAN)

Wskazanie prędkości wentylatora

Wskazuje ustawioną prędkość wentylatora: AUTO, HIGH, MED oraz LOW. Gdy wentylator pracuje z prędkością AUTO, nie jest wskazywana żadna pozycja. W trybie AUTO lub DRY nie jest wskazywany żaden sygnał.

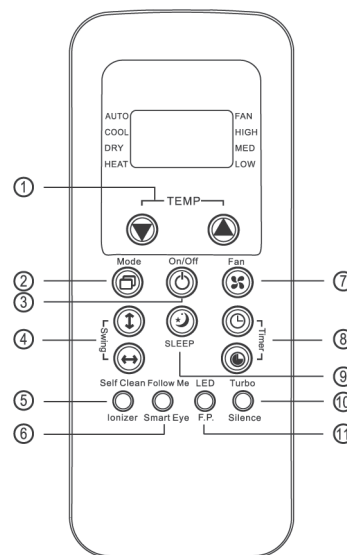
Wskaźnik funkcji FOLLOW ME

Po naciśnięciu przycisku funkcji FOLLOW ME w trybie COOL lub HEAT aktywowana jest funkcja wykrywania pilota i podświetlany jest ten wskaźnik.

Wskaźnik funkcji TIMER

W tym obszarze wyświetlana jest nastawa funkcji TIMER. Jeżeli aktywowana jest tylko funkcja automatycznego włączania, podświetlone będzie wskazanie „TIMER ON”. Jeżeli aktywowana jest tylko funkcja automatycznego wyłączenia, podświetlone będzie wskazanie „TIMER OFF”. Jeżeli obie funkcje są aktywowane, podświetlone będzie wskazanie „TIMER ON OFF”.

3. PRZYCISKI



INFORMACJA:

1. Funkcje wychylania żaluzji pionowych, Ionizer, Smart eye i Silence nie są dostępne w modelach standardowych.
2. Przedstawione przyciski mogą nieznacznie różnić się wyglądem od rzeczywistych przycisków na pilocie.

1 Przycisk UP (▲)

Przycisk pozwala zwiększyć nastawę temperatury.

Przycisk DOWN (▼)

Przycisk pozwala zmniejszyć nastawę temperatury.

2 Przycisk MODE (⊞)

Przycisk pozwala przełączać między trybami pracy.

AUTO → COOL → DRY → HEAT → FAN

INFORMACJA: tryb HEAT jest pomijany w modelach z samym chłodzeniem.

3 Przycisk ON/OFF (⊞)

Po naciśnięciu tego przycisku urządzenie uruchamia się, a po ponownym wciśnięciu wyłącza.

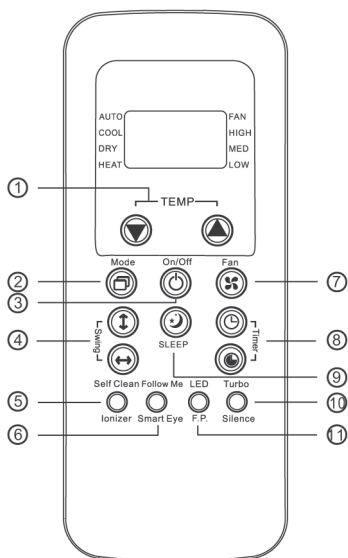
4 Przycisk SWING (↕)

Każde naciśnięcie przycisku powoduje wychylenie żaluzji poziomej o 6°. Naciśnięcie i przytrzymanie przycisku przez 2 sekundy włącza tryb automatycznego przestawiania żaluzji w górę i w dół.

Przycisk SWING (↔)

Każde naciśnięcie przycisku powoduje wychylenie żaluzji pionowej o 6°. W obszarze wskazania temperatury jednostki wewnętrznej na jedną sekundę pojawi się symbol '↑'. Naciśnięcie i przytrzymanie przycisku przez 2 sekundy włącza tryb automatycznego wychylania żaluzji pionowej. Na jednostce wewnętrznej wyświetlane jest '||||', wskazanie miga cztery razy, a następnie ponownie wyświetlana jest nastawa temperatury. Jeżeli działanie funkcji wychylania żaluzji pionowej zostanie zatrzymane, na wyświetlaczu na 3 sekundy pojawi się wskazanie „LC”.

3. PRZYCISKI



5 Przcisk SELF CLEAN / IONIZER:

- Każdorazowe naciśnięcie przycisku aktywuje/dezaktywuje funkcję SELF CLEAN.
- W trybie SELF CLEAN klimatyzator automatycznie oczyszcza i osusza parownik oraz utrzymuje go w czystości do następnego uruchomienia.
- Naciśnięcie i przytrzymanie przycisku przez ponad 2 sekundy powoduje włączenie funkcji jonizacji, ponowne naciśnięcie i przytrzymanie przycisku przez ponad 2 sekundy powoduje wyłączenie tej funkcji.
- Po uruchomieniu funkcji jonizacji włączany jest jonizator/ filtr plazmowy (zależnie od modelu), który pomaga usunąć z powietrza pyłki i zanieczyszczenia.

6 Przcisk FOLLOW ME/SMART EYE

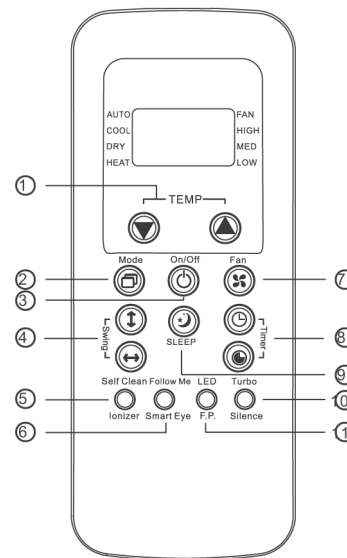
- Każdorazowe naciśnięcie przycisku aktywuje/dezaktywuje funkcję FOLLOW ME.
- Po włączeniu funkcji Follow Me na wyświetlaczu pilota wskazywana jest rzeczywista temperatura w miejscu, w którym się znajduje. Pilot wysyła tę informację do klimatyzatora co 3 minuty, do czasu ponownego naciśnięcia przycisku funkcji FOLLOW ME. Funkcja Follow Me nie jest dostępna w trybach DRY i FAN. Zmiana trybu pracy lub wyłączenie jednostki powoduje automatyczne przerwanie działania funkcji Follow Me.
- Naciśnięcie i przytrzymanie przycisku przez ponad 2 sekundy powoduje włączenie funkcji SMART EYE, ponowne naciśnięcie i przytrzymanie przycisku przez ponad 2 sekundy powoduje wyłączenie tej funkcji.
- W trybie SMART EYE wbudowany czujnik podczerwieni umożliwia wykrycie obecności osób w pomieszczeniu. Jeżeli jednostka nie wykryje obecności przez 30 minut, automatycznie przejdzie w tryb oczekiwania (monitorowania), aby zmniejszyć zużycie prądu. Po wykryciu obecności jednostka ponownie automatycznie się włączy.

7 Przcisk FAN ()

Przcisk ten pozwala wybrać prędkość wentylatora:

→AUTO → LOW → MED → HIGH

3. PRZYCISKI



8 Przcisk TIMER ON ()

Naciśnięcie tego przycisku powoduje uruchomienie sekwencji automatycznego włączenia. Każde naciśnięcie tego przycisku zwiększa nastawę w krokach co 30 minut. Gdy nastawa czasu osiągnie 10 godzin, każde kolejne naciśnięcie zwiększy ustawienie o 60 minut. Aby wyłączyć funkcję automatycznego włączenia, wystarczy ustawić czas na 0,0.

Przcisk TIMER OFF ()

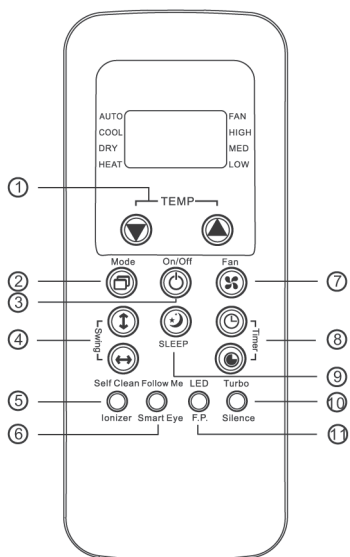
Naciśnięcie tego przycisku powoduje uruchomienie sekwencji automatycznego wyłączenia. Każde naciśnięcie tego przycisku zwiększa nastawę w krokach co 30 minut. Gdy nastawa czasu osiągnie 10 godzin, każde kolejne naciśnięcie zwiększy ustawienie o 60 minut. Aby wyłączyć funkcję automatycznego wyłączenia, wystarczy ustawić czas na 0,0.

9 Przcisk SLEEP ()

- Aktywuje/dezaktywuje funkcję SLEEP. Pozwala ona na utrzymanie najbardziej komfortowej temperatury w sposób energooszczędny.
- Więcej informacji znaleźć można w części „Funkcja SLEEP” w INSTRUKCJI OBSŁUGI.

INFORMACJA: Gdy jednostka pracuje w trybie SLEEP, naciśnięcie przycisku MODE, FAN lub ON/OFF powoduje wyjście z tego trybu.

3. PRZYCISKI



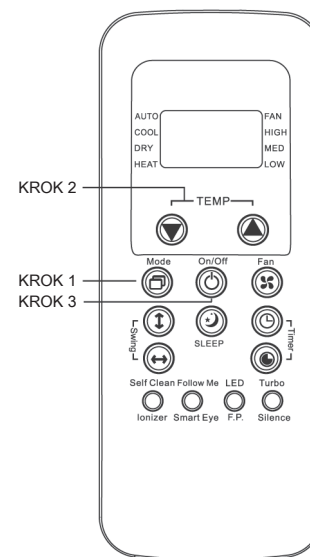
10 Przycisk TURBO/SILENCE:

- Każdorazowe naciśnięcie przycisku aktywuje/dezaktywuje funkcję TURBO.
- Funkcja Turbo umożliwia osiągnięcie nastawionej temperatury w trybie chłodzenia lub grzania w najkrótszym możliwym czasie (jeżeli jednostka wewnętrzna nie obsługuje tej funkcji, po naciśnięciu przycisku nic się nie stanie).
- Naciśnięcie i przytrzymanie przycisku przez ponad 2 sekundy powoduje włączenie trybu SILENCE, ponowne naciśnięcie i przytrzymanie przycisku przez ponad 2 sekundy powoduje wyłączenie tej funkcji.
- W trybie cichym sprężarka uruchamiana jest rzadziej, a jednostka wewnętrzna generuje delikatny powiew, co powoduje zmniejszenie hałasu do najniższego możliwego poziomu, przyczyniając się do stworzenia cichych i komfortowych warunków w pomieszczeniu.
- Ze względu na niską częstotliwość uruchamiania sprężarki funkcja chłodzenia lub grzania może działać z niższą wydajnością.

11 Przycisk LED/F.P.:

- Naciśnięcie tego przycisku powoduje zgaszenie lub podświetlenie wyświetlacza na jednostce wewnętrznej.
- W czasie grzania (tylko w trybie HEAT) naciśnięcie i przytrzymanie tego przycisku przez ponad 2 sekundy powoduje aktywację funkcji zabezpieczenia przed zamrażaniem. Jednostka będzie pracować z wysoką prędkością wentylatora i temperaturą ustawioną automatycznie na 8°C (46°F). Na wyświetlaczu jednostki wewnętrznej wyświetlone będzie „FP”. W jednostkach bez wyświetlacza wskaźnik odszraniania będzie się na zmianę podświetlał na 2 sekundy, a następnie gałł na 2 sekundy. Działanie funkcji ochrony przed zamrażaniem jest przerywane po naciśnięciu któregokolwiek z przycisków: ON/OFF, SLEEP, F.P., MODE, FAN SPEED, UP, DOWN.

4. OBSŁUGA



Tryb Auto

Należy upewnić się, że jednostka jest podłączona do zasilania. Wskaźnik OPERATION na wyświetlaczu jednostki wewnętrznej zacznie migać.

1. Nacisnąć przycisk **MODE**, aby wybrać tryb Auto.
2. Za pomocą przycisków **UP/DOWN** ustawić temperaturę. Temperaturę można ustawić w zakresie 17°C~30°C (62°F~88°F) w krokach co 1°C (2°F).
3. Nacisnąć przycisk **ON/OFF**, aby uruchomić klimatyzator.

INFORMACJA

1. W trybie Auto klimatyzator samodzielnie aktywuje tryb chłodzenia, wentylator i grzanie na podstawie różnicy między zmierzoną rzeczywistą temperaturą otoczenia a temperaturą ustawioną na pilocie.
2. W trybie Auto nie można zmieniać prędkości wentylatora. Jest ona kontrolowana automatycznie.
3. Jeżeli tryb Auto nie zapewnia komfortowych warunków, odpowiedni tryb można ustawić ręcznie.

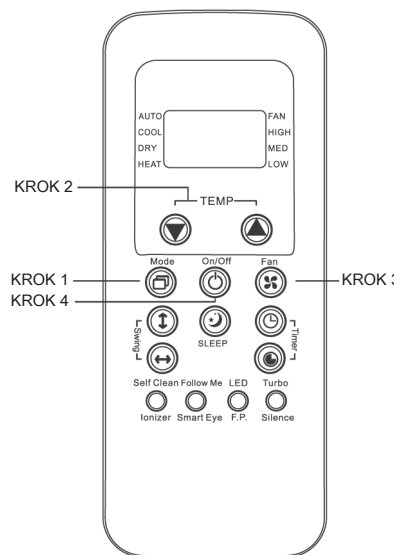
Tryb chłodzenie/grzanie/wentylator

Należy upewnić się, że jednostka jest podłączona do zasilania.

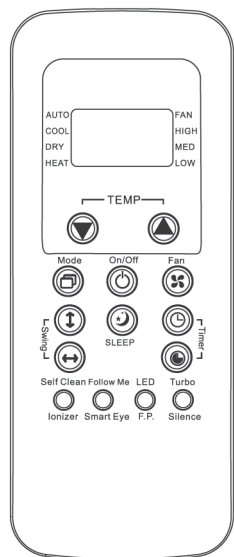
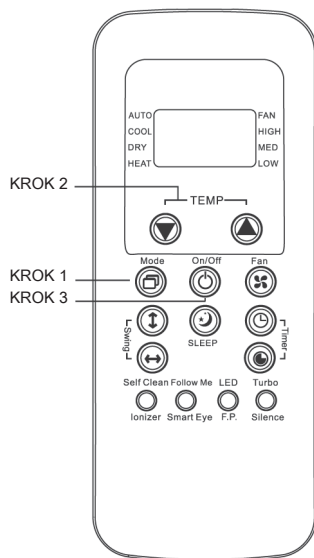
1. Nacisnąć przycisk **MODE**, aby wybrać tryb COOL, HEAT lub FAN.
2. Za pomocą przycisków **UP/DOWN** ustawić temperaturę. Temperaturę można ustawić w zakresie 17°C~30°C (62°F~88°F) w krokach co 1°C (2°F).
3. Nacisnąć przycisk **FAN**, aby wybrać jedną z czterech dostępnych nastaw prędkości wentylatora: Auto, Low, Med lub High.
4. Nacisnąć przycisk **ON/OFF**, aby uruchomić klimatyzator.

INFORMACJA

W trybie FAN nastawa temperatury nie jest wyświetlana na pilocie i nie jest możliwe ustawienie temperatury w pomieszczeniu. W takim przypadku dostępne są tylko ustawienia opisane w kroku 1, 3 i 4.



4. OBSŁUGA

**Tryb osuszania**

Należy upewnić się, że jednostka jest podłączona do zasilania. Wskaźnik OPERATION na wyświetlaczu jednostki wewnętrznej zacznie migać.

1. Nacisnąć przycisk MODE, aby wybrać tryb DRY.
2. Za pomocą przycisków UP/DOWN ustawić temperaturę. Temperaturę można ustawić w zakresie 17°C~30°C (62°F~88°F) w krokach co 1°C (2°F).
3. Nacisnąć przycisk ON/OFF, aby uruchomić klimatyzator.

INFORMACJA:

W trybie osuszania nie można zmieniać prędkości wentylatora. Jest ona kontrolowana automatycznie.

Korzystanie z funkcji włącznika/wyłącznika czasowego**Tylko funkcja włącznika czasowego**

Ta funkcja umożliwia automatyczne uruchomienie jednostki w ustawionym czasie. Funkcję włącznika czasowego można skonfigurować, gdy jednostka jest włączona lub wyłączona.

JEDNOSTKA WŁĄCZONA

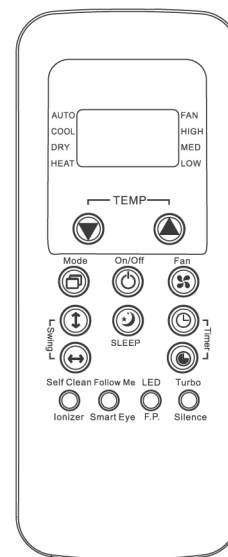
- Nacisnąć przycisk TIMER ON (🕒), aby rozpocząć sekwencję automatycznego włączenia. Ustawiony czas jest wyświetlany na ekranie pilota. Każde naciśnięcie przycisku TIMER ON powoduje zwiększenie nastawy o 30 minut, aż do wartości 10 godzin. Po przekroczeniu tej wartości nastawa zwiększana będzie o 60 minut, aż do ustawienia 24 godzin.
- Po ustawieniu funkcji TIMER ON kontrolka TIMER na jednostce zostaje podświetlona. Jednostka zostanie uruchomiona o wybranej porze.

JEDNOSTKA WYŁĄCZONA

- Ustawić włącznik czasowy w sposób opisany w części JEDNOSTKA WŁĄCZONA.
- Jednostka zostanie uruchomiona o wybranej porze.

Aby wyłączyć funkcję TIMER ON, należy ustawić ją na wartość 0,0.

4. OBSŁUGA

**Tylko funkcja wyłącznika czasowego**

Ta funkcja umożliwia automatyczne wyłączenie jednostki o wybranej porze. Funkcję można skonfigurować, gdy jednostka jest włączona lub wyłączona.

JEDNOSTKA WŁĄCZONA

- Nacisnąć przycisk TIMER OFF (🕒), aby rozpocząć sekwencję automatycznego wyłączenia. Ustawiony czas jest wyświetlany na ekranie pilota. Każde naciśnięcie przycisku TIMER OFF powoduje zwiększenie nastawy o 30 minut, aż do wartości 10 godzin. Po przekroczeniu tej wartości nastawa zwiększana będzie o 60 minut, aż do ustawienia 24 godzin.
- Gdy funkcja TIMER OFF jest włączona, kontrolka TIMER na jednostce podświetla się, a jednostka wyłączy się automatycznie o wybranej porze.

JEDNOSTKA WYŁĄCZONA

- Ustawić funkcję TIMER w sposób opisany w części JEDNOSTKA WŁĄCZONA.
- Wskaźnik TIMER na jednostce zostanie podświetlony, a jednostka pozostanie wyłączona.

Aby wyłączyć funkcję TIMER OFF, należy ustawić ją na wartość 0,0.

Funkcja TIMER ON i TIMER OFF

Możliwe jest użycie obu funkcji, co pozwala na zaprogramowanie uruchomienia i wyłączenia jednostki o wybranej porze.

JEDNOSTKA WYŁĄCZONA

- Ustawić funkcję TIMER ON w sposób opisany powyżej.
- Ustawić funkcję TIMER OFF w sposób opisany powyżej.
- Jednostka zostanie uruchomiona automatycznie zgodnie z nastawą funkcji TIME ON i wyłączona zgodnie z nastawą funkcji TIME OFF.

JEDNOSTKA WŁĄCZONA

- Ustawić funkcję TIME OFF w sposób opisany powyżej.
- Ustawić funkcję TIME ON w sposób opisany powyżej.
- Jednostka zostanie wyłączona automatycznie zgodnie z nastawą funkcji TIME OFF i włączona zgodnie z nastawą funkcji TIME ON.